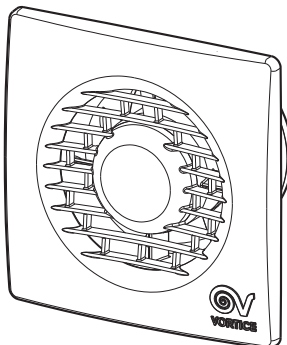


<b>Libretto d'istruzioni</b>	<b>Használati utasítás</b>
<b>Instruction booklet</b>	<b>Uživatelská příručka</b>
<b>Notice d'emploi et d'entretien</b>	<b>Manual de instrucțiuni</b>
<b>Betriebsanleitung</b>	<b>Upute za uporabu</b>
<b>Manual de instrucciones</b>	<b>Knjižica z navodili</b>
<b>Manual de instruções</b>	<b>Kullanma Kılavuzu</b>
<b>Gebbruiksaanwijzing</b>	<b>Εγχειρίδιο οδηγιών</b>
<b>Instruktionshäfte</b>	<b>Инструкции по эксплуатации</b>
<b>Brugervejledning</b>	<b>كتيب التعليمات</b>
<b>Käyttöohje</b>	<b>指导手册</b>
<b>Instrukcja obsługi</b>	



## VORTICE PUNTO FILO

### MF 90 - MF 100 - MF 120 - MF 150



Prima di installare e collegare il prodotto, leggere attentamente queste istruzioni. Vortice non potrà essere considerata responsabile per eventuali danni a persone o cose causate dal mancato rispetto delle prescrizioni di seguito elencate, la cui applicazione garantirà invece l'affidabile e sicuro funzionamento nel tempo dell'apparecchio. Conservare sempre questo libretto istruzioni.

Read these instructions carefully before installing and connecting this appliance. Vortice cannot assume any responsibility for damage to property or personal injury resulting from failure to abide by the following instructions, whose application will instead ensure safe and reliable operation of the appliance over time. Keep this instruction booklet in a safe place.

Avant d'installer et de brancher l'appareil, lire attentivement ces instructions. La société Vortice ne pourra être tenue pour responsable des dommages éventuels causés aux personnes ou aux choses, en cas d'un non-respect des consignes mentionnées dans cette notice, et dont l'application garantira au contraire le fonctionnement fiable et sûr dans le temps de l'appareil. Conserver toujours ce livret d'instructions.

Bevor Sie das Gerät installieren und anschließen, bitten diese Gebrauchsanweisungen genau durchlesen. Vortice kann nicht für Personen- oder Sachschäden zur Verantwortung gezogen werden, die auf eine Nichtbeachtung der Hinweise in dieser Betriebsanleitung zurückzuführen sind. Damit die Lebensdauer und die elektrische und mechanische Zuverlässigkeit des Gerätes garantiert werden können, müssen alle Gebrauchsanweisungen befolgt werden. Diese Betriebsanleitung ist gut aufzubewahren.

## Indice IT

Descrizione ed impiego . . . . .	8
Attenzione - Avvertenza . . . . .	14
Modelli . . . . .	16
Funzionamento PIR . . . . .	76
Installazione - Regolazione timer . . . . .	78
Manutenzione / Pulizia . . . . .	84
Informazione importante per l'utente . . . . .	86

## Table of Contents EN

Description and use . . . . .	8
Warning - Caution . . . . .	17
Models . . . . .	19
Operation of PIR . . . . .	76
Installation - Adjusting the timer . . . . .	78
Maintenance / Cleaning . . . . .	84
Important user information . . . . .	86

## Sommaire FR

Description et mode d'emploi . . . . .	8
Attention - Avertissement . . . . .	20
Modèles . . . . .	22
Fonctionnement PIR . . . . .	76
Installation - Réglage timer . . . . .	78
Maintenance / Nettoyage . . . . .	84
Information importante pour l'utilisateur . . . . .	86

## Verzeichnis DE

Beschreibung und Gebrauch . . . . .	8
Achtung - Wichtiger Hinweis . . . . .	23
Modelle . . . . .	25
Funktionsweise PIR-Sensor . . . . .	76
Installation - Einstellung des Timers . . . . .	78
Wartung / Reinigung . . . . .	84
Wichtige Information für den Benutzer . . . . .	86

Antes de usar el producto, leer atentamente estas instrucciones. Vortice no se hace responsable de los eventuales daños ocasionados a personas o cosas como resultado del incumplimiento de las reglas y advertencias de este manual. Seguir estas instrucciones para asegurar la duración y fiabilidad eléctrica y mecánica del aparato.  
Guardar siempre este manual de instrucciones.

Antes de usar el producto, leer atentamente estas instrucciones. Vortice no se hace responsable de los eventuales daños ocasionados a personas o cosas como resultado del incumplimiento de las reglas y advertencias de este manual. Seguir estas instrucciones para asegurar la duración y fiabilidad eléctrica y mecánica del aparato.  
Guardar siempre este manual de instrucciones.

Lees deze handleiding aandachtig door alvorens het product te gebruiken. Vortice kan niet aansprakelijk worden gesteld voor eventueel persoonlijk letsel of schade aan voorwerpen die het gevolg is van het niet in acht nemen van de waarschuwingen in deze handleiding. Volg de instructies nauwkeurig; dat bevordert de levensduur en de betrouwbaarheid van de elektrische en mechanische componenten.  
Bewaar deze handleiding altijd zorgvuldig.

Innan ni använder produkten, läs dessa anvisningar noggrant. Vortice kan inte hållas ansvarig för eventuella skador på personer eller saker orsakade av att anvisningarna (Varning och Observera) i detta häfte inte tillämpats. Följ alla instruktioner i detta häfte för att garantera apparatens mekaniska livslängd och tillförlitlighet. Bevara därför alltid detta instruktionshäfte.

## Índice ES

Descripción y empleo	8
Atención - Advertencia	26
Modelos	28
Funcionamiento PIR	76
Instalación - Regulación programador	78
Mantenimiento / Limpieza	84
Información importante para el usuario	86

## Índice PT

Descrição e utilização	8
Atenção - Advertência	29
Modelos	31
Funcionamento PIR	76
Instalação - Regulação do temporizador	78
Manutenção / Limpeza	84
Informações importantes para o utilizador	86

## Inhoudsopgave NL

Beschrijving en gebruik	8
Let op - Waarschuwing	32
Modellen	34
Werking PIR	76
Installatie - Afstelling timer	78
Onderhoud / Reiniging	84
Belangrijke informatie voor de gebruiker	86

## Innehållsförteckning SV

Beskrivning och användning	8
Varning - Observera	35
Modeller	37
PIR funktion	76
Installation - Reglering timer	78
Underhåll / Rengöring	84
Viktig information för användaren	86

Før produktet installeres og forbindes, skal disse anvisninger læses grundigt. Vortice kan ikke betragtes som ansvarlig for eventuelle skader på personer eller ting forårsaget af at anvisningerne i denne brugervejledning ikke følges, og som apparatets sikre og vedvarende funktion afhænger af. Opbevar altid denne brugervejledning.

Lue nämä ohjeet huolellisesti ennen kuin asennat laitteen ja suoritat liitännät. Vortice ei vastaa mahdollisista henkilö- tai esinevahingoista, jotka ovat seurausta oheisten ohjeiden noudattamisen laiminlyönnistä. Noudata kaikkia tässä mainittuja ohjeita varmistaaksesi laitteen luotettavan ja turvallisen toiminnan ja pitkän käyttöiän. Säilytä tämä käyttöohjekirja tallessa tulevaa tarvetta varten.

Przed rozpoczęciem eksploatacji urządzenia należy uważnie zapoznać się z niniejszą instrukcją. Firma Vortice nie będzie ponosić żadnej odpowiedzialności za szkody cielesne lub materialne spowodowane nieprzebrzeganiem Uwag i Ostrzeżeń zawartych niniejszej instrukcji. Należy postępować zgodnie ze wszystkimi instrukcjami, aby zapewnić trwałość urządzenia oraz niezawodność instalacji elektrycznych i mechanicznych. Zachować niniejszą instrukcję na przyszłość.

A termék használatá előtt figyelmesen olvassa el a használati utasítást. A Vortice nem vállalja a felelősséget a jelen kézikönyv Figyelem és Figyelmeztetés címszó alatt megadott utasításainak be nem tartása miatt előforduló esetleges személyi és anyagi kárért. Pontosan hajtson végre minden utasítást, hogy a berendezés élettartama, valamint elektromos és mechanikus megbízhatósága biztosítva legyen. A jelen használati utasítást gondosan meg kell őrizni.

## Indeks

Beskrivelse og brugo . . . . .	8
Pas på - Advarsel . . . . .	38
Modeller. . . . .	40
Funktion af PIR . . . . .	76
Installation - Justering af timer . . . . .	78
Vedligeholdelse / Rengøring . . . . .	84
Vigtige oplysninger til brugeren . . . . .	86

## Sisällysluettelo

Laitteen kuvaus ja käyttö. . . . .	8
Huomautus - Varoitus . . . . .	41
Mallit . . . . .	43
Toiminto PIR . . . . .	76
Asennus - Ajustimen asettaminen . . . . .	78
Huolto / Puhdistus . . . . .	84
Tärkeitä tietoja käyttäjälle . . . . .	86

## Spis treści

Opis i zastosowanie . . . . .	8
Uwaga - Ostrzeżenie. . . . .	44
Modele . . . . .	46
Działanie PIR . . . . .	76
Instalacja - Regulacja timera. . . . .	78
Konserwacja / Czyszczenie. . . . .	84
Ważne informacje dla użytkownika . . . . .	86

## Tartalom

A termék leírása és alkalmazása . . . . .	8
Figyelem - Figyelmeztetés. . . . .	47
Modellek. . . . .	49
A PIR működése . . . . .	76
Beszereles - A timer beállítása . . . . .	78
Karbantartás / Tisztítás . . . . .	84
Fontos információk a felhasználó részére . . . . .	86

## DA

## FI

## PL

## HU

Před použitím ohřívače vzduchu si pozorně přečtěte tyto pokyny. Podnik Vortice neodpovídá za případná zranění osob nebo poškození věcí způsobená nedodržením pokynů a upozornění uvedených v této příručce. Dodržujte všechny pokyny; jen tak zajistíte dlouhodobou životnost výrobku a jeho elektrickou i mechanickou spolehlivost. Tentó návod k použití si vždy uschovejte.

Înainte de a utiliza produsul, citiți cu atenție aceste instrucțiuni. Firma Vortice nu poate fi considerată responsabilă pentru eventualele pagube aduse persoanelor sau bunurilor, cauzate de neaplicarea Avertismentelor și a Măsurilor de precauție conținute în manual. Respectați toate instrucțiunile pentru a asigura durata sa de viață și fiabilitatea sa electrică și mecanică. Păstrați întotdeauna acest manual de instrucțiuni.

Prje uporabe uredaja pažljivo pročítajte ove upute. Tvrtka "Vortice" ne odgovara za štetu nanešenu osobama ili stvarima do koje je došlo uslijed neprimjenjivanja uputa iz poglavlja Pažnja i Upozorenje u ovom priručniku. Pridržavanjem svih uputa osigurat ćete trajnost te električnu i mehaničku pouzdanost uredaja. Brižljivo čuvajte ovu knjižicu s uputama.

Pred inštalacijo in povezavo izdelka, pazno preberite ta navodila. Družba Vortice ne prevzema odgovornosti za morebitne poškodbe na osebah ali stvarih, ki bi bile posledica neupoštevanja spodaj navedenih predpisov, katerih upoštevanje pa, nasprotno, zagotavlja varno in zanesljivo delovanje tekom celotne življenjske dobe naprave. Priročnik z navodili hranite vedno pri sebi.

## Obsah

Popis a použití . . . . .	8
Pozor - Upozornění . . . . .	50
Modely . . . . .	52
Provoz PIR . . . . .	76
Instalace - Seřízení časového spínače . . . . .	78
Čištění / Údržba . . . . .	84
Důležité informace pro uživatele . . . . .	86

## CS

## Cuprins

Descriere și utilizare . . . . .	8
Atenție - Măsurι de precauție . . . . .	53
Modele . . . . .	55
Emisii sonore - Declarație de conformitate CE . . . . .	55
Funcționare PIR . . . . .	76
Instalare - Reglare timer . . . . .	78
Întreținere / Curățare . . . . .	84
Informații importante pentru utilizator . . . . .	86

## RO

## Sadržaj

Opis i primjena . . . . .	8
Upozorenje - Mjere opreznosti . . . . .	56
Modeli . . . . .	58
Funkcioniranje PIR-a . . . . .	76
Postavljanje - Podešavanje timera . . . . .	78
Održavanje / Čišćenje . . . . .	84

## HR

## Vsebina

Opis in uporaba . . . . .	8
Pozor - Opozorilo . . . . .	59
Modeli . . . . .	61
Delovanje senzorja PIR . . . . .	76
Namestitvev - Reguliranje timerja . . . . .	78
Vzdrževanje / Čiščenje . . . . .	84
Pomembno obvestilo uporabniku . . . . .	86

## SL

Ürünü kullanmaya başlamadan önce, bu talimatları dikkatlice okuyunuz. Vortice; bu kitapçıkta belirtilen uyarı ve önlemlere uyulmamasından dolayı meydana gelebilecek can ve mal kaybına yönelik hiç bir sorumluluk kabul etmemektedir. Bu talimatlara uyulması, ürünün uzun servis ömrüne sahip olmasını ve de tüm elektrik ve mekanik aksam güvenilirliğini güvenceye alacaktır. Bu kullanim kılavuzunu her zaman saklayınız.

οιήσετε το προϊόν, διαβάστε προσεκτικά τις παρούσες οδηγίες. Η Vortice δεν μπορεί να θεωρηθεί υπεύθυνη για ενδεχόμενες ζημιές σε πρόσωπα ή αντικείμενα που οφείλονται στη μη τήρηση των οδηγιών και των προειδοποιήσεων του παρόντος εγχειριδίου. Ακολουθήστε όλες τις οδηγίες για να εξασφαλίσετε μεγάλη διάρκεια ζωής και την ηλεκτρική και μηχανική αξιοπιστία. Φυλάξτε πάντα το παρόν εγχειρίδιο οδηγιών.

Перед использованием изделия внимательно изучите указания, содержащиеся в настоящей инструкции. Компания Vortice не может считать себя ответственной за ущерб, причиненный здоровью людей или оборудованию, вызванный несоблюдением положений настоящей инструкции. Следуйте всем содержащимся в ней указаниям для обеспечения длительного срока службы и механической и электрической надежности устройства. Сохраните настоящую инструкцию.

قبل تركيب و توصيل المنتج، اقرأ بانتباه هذه التعليمات. لا يمكن اعتبار مؤسسة Vortice مسؤولة عن الأضرار التي قد تلحق بالأشخاص أو الأشياء والنأجمة عن عدم الأخذ بالتحذيرات والتعليمات المدرجة في هذا الكتيب. اتبع جميع هذه التعليمات لكي تضمن ديمومة الجهاز وكفاءته الكهربائية والميكانيكية. احتفظ دائماً بهذا الكتيب.

## İçindekiler

TR

Tanımlama ve Kullanım	8
Dikkat - Önlemler	62
Modeller	64
PIR Fonksiyonu	76
Kurma - Timer ayarlama	78
Bakım / Temizlik	84

## Περιεχόμενα

EL

Περιγραφή και χρήση	8
Προσοχή - Προειδοποίηση	65
Μοντέλα	67
Λειτουργία PIR	76
Εγκατάσταση - Ρύθμιση χρονοδιακόπτη	78
Συντήρηση / Καθαρισμός	84
Σημαντικές πληροφορίες για το χρήστη	86

## Оглавление

RU

Описание и назначение изделия	8
Меры предосторожности для пользователя	68
Модели	70
Работа датчика PIR	76
Установка - Настройка таймера	78
Техническое обслуживание / Чистка	84

## AR

المحتويات

8	الوصف والاستخدام
71	انتبه - تحذير
73	أنواع الموديلات
76	تشغيل PIR
78	التركيب - ضبط المؤقت
84	الصيانة / التنظيف

使用产品前，请先仔细阅读这些说明。

**Vortice**对于不遵守本手册中的注意事项和警告

而造成的人员伤害或物质损失概不负责。

请遵守手册中的所有指示执行，以保证

设备电器及机械部件的寿命和可靠性。

请妥善保存本说明手册。

## 目录

说明及用途 .....	8
注意事项 - 警告 .....	74
型号 .....	75
<b>PIR</b> 的运用 .....	76
安装 - 定时器调节 .....	78
保养/清洁 .....	84

**ZH**

# DESCRIZIONE ED IMPIEGO

## Description and use

Description et mode d'emploi

Beschreibung und Gebrauch

Descripción y empleo

Descrição e utilização

Beschrijving en gebruik

Beskrivning och användning

Beskrivelse og brug

Laitteen kuvaus ja käyttö

Opis i zastosowanie

## A termék leírása és alkalmazása

Popis a použití

Descrere și utilizare

Opis i primjena

Opis in uporaba

Tanımlama ve Kullanım

Περιγραφή και χρήση

Описание и назначение изделия

الوصف والاستخدام

说明及用途

## IT

Il prodotto da lei acquistato è un apparecchio Vortice ad alta tecnologia. È un aspiratore elicoidale adatto ad espellere l'aria da piccoli e medi locali. Le versioni "LL" con cuscinetti a sfera garantiscono almeno 30.000 ore di funzionamento meccanico senza problemi ed una silenziosità costante nel tempo. Poiché tutti i modelli sono protetti contro gli spruzzi d'acqua (grado di protezione IPX4), sono ideali per ambienti caratterizzati da elevata umidità. Massime prestazioni e una lunga durata sono garantite se il prodotto è impiegato in modo corretto, rispettando le istruzioni di seguito riportate.

**Questi apparecchi sono stati progettati per un uso in ambiente domestico e commerciale.**

## EN

The high-tech Vortice appliance you have purchased is an axial extractor fan designed to expel air from small and medium-sized rooms.

The "LL" models have ball bearings that guarantee at least 30,000 hours of silent, trouble-free mechanical operation.

All the models have splash protection IPX4 and are thus ideal for installing in high-humidity environment.

Maximum performance and long product service life are ensured if the appliance is used correctly in compliance with the following instructions.

**These appliances have been designed for use in residential and commercial properties.**



**FR**

Le produit que vous avez acheté est un appareil Vortice à haute technologie. C'est un aérateur hélicoïdale destiné à l'extraction de l'air directement vers l'extérieur (ou à travers de courtes gaines) des locaux de petites et de moyennes dimensions. Les versions "LL" à roulements à billes garantissent 30000 heures de fonctionnement mécanique au moins sans problèmes et un silence constant dans le temps. Comme tous les modèles sont protégés contre les projections d'eau (degré de protection IPX4), ils sont idéal pour les milieux caractérisés par une forte humidité. Les meilleures performances et une longue durée sont garanties si le produit est employé correctement, en suivant les instructions reportées ci-après.

**Ces appareils ont été conçus pour un usage domestique et commercial.**

**DE**

Das von Ihnen gekaufte Vortice Gerät ist ein High Tech Apparat. Es handelt sich um einen Entlüfter mit Flügelrad, der für die Luftausscheidung kleiner und mittlerer Räume geeignet ist. Die "LL" Versionen mit Kugellager garantieren einen problemlosen und leisen Betrieb von mindestens 30.000 Betriebsstunden. Da alle Modelle gegen Wasserspritzer geschützt sind (Schutzgrad IPX4), können sie auch in äußerst feuchten Räumen angewendet werden.

Wenn das Gerät in korrekter Weise, entsprechend den folgenden Anweisungen benutzt wird, werden Höchstleistungen und eine lange Lebensdauer garantiert.

**Diese Geräte sind zur Verwendung im Haushalt und in gewerblichen Bereichen ausgelegt.**

**ES**

El producto que usted ha comprado es un aparato Vortice de alta tecnología. Se trata de un aspirador helicoidal, apto para expulsar el aire de locales pequeños y medianos. Las versiones "LL" con rodamientos de bolas garantizan al menos 30.000 horas de funcionamiento mecánico sin problemas, silencioso y constante en el tiempo. Dado que todos los modelos han sido protegidos contra el rocío del agua (grado de protección IPX4), son ideales para ambientes caracterizados por una elevada humedad. Se garantizan las máximas prestaciones y una larga duración si el aparato se emplea de forma correcta, respetando las instrucciones ilustradas a continuación.

**Estos aparatos han sido diseñados para el uso en ambientes domésticos y comerciales.**

**PT**

O produto que adquiriu é um aparelho Vortice de alta tecnologia. É um aspirador helicoidal destinado à expulsão do ar de espaços pequenos e médios. As versões "LL" com rolamento de esferas garantem, pelo menos, 30.000 horas de funcionamento mecânico sem problemas e uma ausência de ruído constante no tempo. Dado que todos os modelos se encontram protegidos contra borrifos de água (grau de proteção IPX4), são o ideal para ambientes com um elevado grau de humidade. Se o produto for utilizado correctamente, respeitando as instruções abaixo fornecidas, é garantido um desempenho máximo e uma longa duração.

**Estes aparelhos foram concebidos para uma utilização em ambiente doméstico e comercial.**

**NL**

Het apparaat dat u hebt gekocht is een uiterst geavanceerd Vortice-product. Het is een schroefvormige aspirator geschikt voor afvoer van lucht uit kleine en middelgrote ruimten. Het type "LL" met kogellagers staat garant voor probleemloze een mechanische werking van ten minste 30.000 uur en blijft ook op de lange duur geruisloos.

Daar alle modellen tegen waterspatten beschermd zijn (beschermingsgraad IPX4) zijn ze ideaal voor gebruik in bijzonder vochtige ruimten. Indien het product op de juiste wijze en volgens onderstaande aanwijzingen wordt gebruikt, kunt u verzekerd zijn van maximale prestatie en duurzaamheid.

**Deze apparaten zijn ontworpen voor huiselijke en commerciële toepassingen.**

**SV**

Ni har köpt en högteknologisk Vortice-apparat. Det är en axial frånluftsfläkt lämpad för att försla ut luft från små och mellanstora lokaler. LL"-typerna med kullager garanterar åtminstone 30.000 timmars mekanisk drift utan problem och en tyst gång under hela apparatens livslängd. Eftersom alla modeller är vattenstänkskyddade (skyddsgrad IPX4) är de idealiska för lokaler som kännetecknas av hög fuktighet. Använd produkten på rätt sätt och iakttå nedanstående anvisningar för maximal prestanda och lång livslängd.

**Dessa apparater är framtagna för användning i hemmet och i kommersiellt boende.**

**DA**

Det købte produkt er et høj teknologisk Vortice-apparat. Det er et udsugningsapparat, der er beregnet til udsugning af luft i små og mellemstore lokaler. "LL"-modellerne med kuglelejer garanterer mindst 30.000 timers funktion uden mekaniske problemer og med en konstant lydloshed.

Da alle modellerne er beskyttet mod vandspøjt (beskyttelsesgrad IPX4), er de ideelle til rum med høj fugtighed.

Hvis produktet anvendes korrekt, og nedenstående anvisninger følges, garanteres en maksimal præstation og lang holdbarhed

**Disse apparater er beregnet både til husholdningsbrug og i virksomheder.**

**FI**

Hankkimasi laite on Vorticen valmistama korkean teknologian tuote. Laite on pienille ja keskikokoisille tiloille tarkoitettu poistoimuri. Pallolaakereilla varustetuille LL-malleille taataan vähintään 30 000 tunnin mekaaninen käyttöikä ja hiljainen ja ongelmaton toiminta. Kaikki mallit on suojattu vesiroiskeilta (suojausluokka IPX4), joten ne soveltuvat erinomaisesti kosteisiin ympäristöihin. Laite on hyvin tehokas ja pitkäikäinen, mikäli sitä käytetään noudattaen tämän käsikirjan ohjeita.

**Nämä laitteet on suunniteltu koti- ja kaupalliseen käyttöön.**

**PL**

Produkt zakupiony przez Państwo to urządzenie wysokiej technologii firmy Vortice. Jest to wentylator śrubowy przystosowany do wyciągu powietrza z małych i średnich pomieszczeń. Wersje "LL" z łożyskami kulkowymi gwarantują bezusterkową pracę mechaniczną przez co najmniej 30.000 godzin przy ciągłym zachowaniu czysty. Ponieważ wszystkie modele są zabezpieczone przed strumieniami wody (stopień ochrony IPX4), są idealne w środowisku charakteryzującym się podwyższoną wilgotnością. Maksymalne osiągi oraz długa trwałość urządzenia są gwarantowane, jeśli będzie ono użytkowane w sposób właściwy zgodnie z instrukcjami.

**Urządzenia te są przeznaczone do pracy w środowisku domowym oraz komercyjnym**

**HU**

Az Ön által vásárolt termék egy magas technológia tartalmú Vortice készülék. Olyan csavaros elszívó, amellyel kis és közepes méretű helyiségekből lehet elszívni a levegőt. Az "LL" gömbcsapágyas változatok legalább 30.000 óra problémamentes mechanikus működést és időben állandó csendességet garantálnak. Mivel az összes modell vízfóccsenés ellen védve van IPX4 védetségű fok), magas páratartalmú helyiségekben való használatra ideálisak. A berendezés legjobb szolgáltatási teljesítményét és hosszú élettartamát garantálja, ha megfelelően használják és betartják az alábbiakban leírt utasításokat.

**Ezeket a készülékeket háztartási vagy kereskedelmi környezetben történő használatra tervezték.**

**CS**

Výrobek, který jste koupili přístroj Vortice špičkové technické úrovně. Je to odsávací šroubovitá jednotka určená k odsávání vzduchu z malých a středně velkých místností. Verze "LL" s kuličkovými ložisky zaručují nejméně 30 000 hodin bezproblémového mechanického provozu a stálý tichý chod. Vzhledem k tomu, že všechny modely jsou chráněny proti postříku vodou (stupeň jistění IPX4), jsou ideální do prostor se zvýšenou vlhkostí. Maximální výkon a dlouhodobá životnost jsou zaručeny jen tehdy, je-li výrobek správně používán s dodrženími dále uvedených pokynů

**Tyto přístroje jsou určeny pro použití v domácnostech a komerčních prostorách.**

**RO**

Produsul cumpărat de Dv. e un aparat Vortice de înaltă tehnologie. Este un aspirator elicoidal care evacuează aerul din încăperi de dimensiuni mici și mijlocii. Variantele "LL" cu rulmenți cu bile garantează cel puțin 30.000 de ore de funcționare mecanică fără probleme și o silențiozitate constantă în timp. Datorită faptului că toate modelele sunt protejate împotriva stropilor de apă (grad de protecție IPX4), sunt ideale pentru medii cu umiditate ridicată. Sunt garantate prestații maxime și o lungă durată dacă produsul este utilizat în mod corect, respectând instrucțiunile de mai jos.

**Aceste aparate au fost proiectate pentru a fi utilizate în mediul casnic și comercial.**

**HR**

Uređaj kojeg ste kupili je proizvod visoke tehnologije tvrtke Vortice.

Radi se o spiralnom usisniku, pogodnom za istjerivanje zraka iz malih i srednjih prostorija. Verzije "LL" s kugličnim ležajevima jamče najmanje 30.000 sati mehaničkog rada uz trajnu bešumnost. Pošto su svi modeli zaštićeni od prskanja vodom (stupanj zaštite IPX4), savršeni su za prostore s visokim stupnjem vlage. Jamčimo najveću učinkovitost i dugi vijek trajanja ako se proizvod primjenjuje na ispravan način, poštujući uputstva koja slijede.

**Ovi uređaji su projektirani za uporabu u kućnom i komercijalnom okruženju.**

**SL**

Izdelek, ki ste ga kupili, je tehnološko napredna naprava znamke Vortice. Gre za spiralni aspirator, primeren za izlo anje zraka iz majhnih in srednje velikih prostorov. Razli ize "LL" s krogli nimi ležaji zagotavljajo vsaj 30.000 ur brezhibnega mehanskega delovanja in ozna uje jih konstantno tiho delovanje, nespremenljivo skozi as. Ker so vsi modeli zaš iteni pred curki vode zaš itni razred IPX4), so primerni za prostore z visoko stopnjo vlage. Maksimalna u inkovitost in dolga življenjska doba sta zagotovljeni ob pravilni uporabi izdelka in upoštevanju spodaj navedenih pravil.

**Naprave so zasnovane za rabo v stanovanjskih in gospodarskih objektih.**

**TR**

Satin almış olduğunuz ürün yüksek teknolojili bir Vortice cihazıdır. Küçük ve orta büyüklükteki mekanlardan havayı dışarı atmaya uygun silindirik bir aspiratördür. Yatak biyeli olan "LL" versiyonları problemsiz ve zaman içinde sabit sessizlikte en az 30.000 mekanik çalışma saati garanti ederler. Tüm modeller su püskürtmelerine karşı korunduğundan (IPX4 koruma derecesi), yüksek nemlilik özelliğine sahip ortamlar için idealdirler. Maksimum verim ve uzun ömür, ancak ürün aşağıda belirtilen bilgilere uyularak doğru kullanılırsa garanti edilir.

**Bu cihazlar ev ve ticari ortamlarda kullanım için tasarlanmıştır.**

**RU**

Приобретенное Вами изделие представляет собой высокотехнологичный прибор производства фирмы Vortice. Это винтовой вытяжной вентилятор, предназначенный для выброса воздуха из помещений малого и среднего объема. Исполнения "LL" с шарикоподшипниками обеспечивают работы механических узлов и отличаются неизменной шумностью. Все модели снабжены защитой от водных брызг (класс защиты IPX4) и поэтому оптимальны для использования в условиях повышенной влажности. Максимальные эксплуатационные характеристики и длительный срок службы будут гарантированы при условии правильного пользования изделием, с соблюдением всех приведенных ниже инструкций.

**Данные изделия разработаны для бытового и коммерческого**

**AR**

هذا المنتج الذي قمت بشرائه هو جهاز من صنع Vortice عالي التقنية. إنه جهاز شفط حلزوني يصلح لطرد الهواء من الغرف الصغيرة والمتوسطة.

الموديل "LL" المزود بمحامل كروية (حشوات) تتضمن عمله الميكانيكي لمدة لا تقل عن 30.000 ساعة وبصمت يدوم مع الزمن.

وبما أن جميع الموديلات تتمتع بحماية ضد رذاذ وبخات الماء (درجة حماية IPX4)، لذلك تعتبر مثالية للاستخدام في بيئات تتميز برطوبة عالية. أفضل درجات الأداء والديمومة مع الزمن، يمكنكم الحصول عليها فقط إذا استخدمتم الأجهزة بطريقة سليمة وذلك بإتباع التعليمات المدونة أدناه.

**ZH**

您所购买的是一台Vortice公司的高科技设备。本设备为一台螺旋式抽风机，适合于中、小面积的房间抽排气之用。

"LL"型抽风机带有滚珠轴承，保证具有3万小时以上的无故障运行时间和安全宁静。

由于所有型号的设备均具备防喷水的功能，(IPX4防护等级)，对于在极端潮湿的环境下使用尤为理想。

如产品使用正确并遵守以下的具体说明，可保证具有最高的效能和最长的使用寿命。



**Attenzione:** questo simbolo indica precauzioni per evitare danni all'utente

- Non usare questo prodotto per una funzione differente da quella esposta in questo libretto.
- Dopo aver tolto il prodotto dal suo imballo, assicurarsi della sua integrità: nel dubbio rivolgersi subito a persona professionalmente qualificata o ad un Centro Assistenza Tecnica autorizzato. Non lasciare le parti dell'imballo alla portata di bambini o di persone diversamente abili.
- L'uso di qualsiasi apparecchio elettrico comporta l'osservanza di alcune regole fondamentali, tra le quali: a) non deve essere toccato con mani bagnate o umide; b) non deve essere toccato a piedi nudi.
- Riporre l'apparecchio, lontano da bambini e da persone diversamente abili, nel momento in cui si decide di scollegarlo dalla rete elettrica e di non utilizzarlo più.
- Non utilizzare l'apparecchio in presenza di sostanze o vapori infiammabili come alcool, insetticidi, benzina, ecc.
- Questo apparecchio può essere utilizzato da bambini di età non inferiore a 8 anni e da

persone con ridotte capacità fisiche, sensoriali o mentali, o prive di esperienza o della necessaria conoscenza, purché sotto sorveglianza oppure dopo che le stesse abbiano ricevuto istruzioni relative all'uso sicuro dell'apparecchio e alla comprensione dei pericoli ad esso inerenti. I bambini non devono giocare con l'apparecchio. La pulizia e la manutenzione destinata ad essere effettuata dall'utilizzatore non deve essere effettuata da bambini senza sorveglianza.



**Avvertenza:** questo simbolo indica precauzioni per evitare inconvenienti al prodotto

- Non apportare modifiche di alcun genere al prodotto.
- Non lasciare l'apparecchio esposto ad agenti atmosferici (pioggia, sole, ecc.).
- Verificare periodicamente l'integrità dell'apparecchio. In caso d'imperfezioni, non utilizzare l'apparecchio e contattare subito un Centro di Assistenza autorizzato Vortice.
- In caso di cattivo funzionamento e/o guasto dell'apparecchio, rivolgersi subito ad un Centro di Assistenza autorizzato Vortice e richiedere, per l'eventuale riparazione, l'uso di ricambi originali

Vortice.

- Se l'apparecchio cade o riceve forti colpi farlo verificare subito presso un Centro di Assistenza Tecnica autorizzato Vortice.
- L'apparecchio non necessita di collegamento ad una presa con impianto di messa a terra in quanto è costruito a doppio isolamento.
- Collegare l'apparecchio alla rete di alimentazione/presa elettrica solo se la portata dell'impianto/presa è adeguata alla sua potenza massima. In caso contrario rivolgersi subito a personale professionalmente qualificato.

- Spegnere l'interruttore generale dell'impianto quando: a) si rileva un'anomalia di funzionamento; b) si decide di eseguire una manutenzione di pulizia esterna; c) si decide di non utilizzare per brevi o lunghi periodi l'apparecchio.
- E' indispensabile assicurare il necessario rientro dell'aria nel locale per garantire il funzionamento del prodotto. Nel caso in cui nello stesso locale sia installato un apparecchio funzionante a combustibile (scaldacqua, stufa a metano, ecc.) non del tipo stagno, assicurarsi che il rientro d'aria garantisca anche la perfetta combustione di tale apparecchio.
- L'apparecchio è adatto ad espellere aria direttamente all'esterno o in brevi canalizzazioni (max 400 mm per garantire le prestazioni certificate) ad esso riservate. Perde di efficacia se installato in canalizzazioni con forti contropressioni.
- L'apparecchio non può essere utilizzato come attivatore di scaldabagni, stufe, ecc. né deve scaricare in condotti d'aria calda di tali apparecchi.
- Il flusso d'aria o dei fumi da convogliare deve essere pulito (cioè senza elementi grassi, fuliggine, agenti chimici e corrosivi o miscele esplosive ed infiammabili) e di temperatura non superiore ai 50°C (122°F).
- Non coprire e non ostruire le due griglie di aspirazione e mandata dell'apparecchio, in modo da assicurare l'ottimale passaggio dell'aria.
- Effettuare l'installazione in modo che la girante sia inaccessibile dal lato della mandata, al contatto del Dito di Prova, secondo le vigenti norme antinfortunistiche. In caso contrario applicare la griglia di protezione fissa.
- Modello T HCS: non coprire e non ostruire la griglia del sensore di umidità (fig. 19).
- Modello PIR: non coprire la lente del sensore di presenza (fig. 19A).
- **L'installazione dell'apparecchio deve essere effettuata da parte di personale professionalmente qualificato.**



- L'impianto elettrico a cui è collegato il prodotto deve essere conforme alle norme vigenti.
- Per l'installazione occorre prevedere un interruttore onnipolare con distanza di apertura dei contatti uguale o superiore a mm 3, che consenta la disconnessione completa nelle condizioni della categoria di sovratensione III.
- I prodotti equipaggiati con motori predisposti al cablaggio monofase (M) richiedono SEMPRE la connessione a linee monofase a 220-240V (o solo 230V quando previsto). Qualsiasi tipo di modifica si configura come manomissione del prodotto e invalida la relativa Garanzia.

**Apparecchi ventilatori da condotto e da finestra - muro**  
 E' necessario prendere precauzioni per evitare che nella stanza vi sia reflusso di gas provenienti dalla canna di scarico dei gas o da altri apparecchi a combustione di

carburante.

## Apparecchi ventilatori da finestra - muro

Il ventilatore è destinato ad essere montato su finestre o su muri esterni.

### N.B.

Se l'apparecchio è collocato tra muro e piastrelle, il suo corretto funzionamento richiede l'utilizzo di un distanziatore che compensi l'eventuale dislivello.

Il prodotto può anche essere installato a soffitto (eccetto Modello PIR). Per questo tipo di installazione, per poter garantire il grado di protezione contro l'umidità IPX4, è necessario utilizzare una particolare guarnizione contenuta in un kit non in dotazione. **Attenzione a non montare il prodotto a soffitto senza aver prima posizionato l'apposita guarnizione.**

## MODELLI

IT

### A. Modello base

Il prodotto è azionato dandogli tensione attraverso l'interruttore di comando.

### B. Modello Timer

Il prodotto è dotato di timer tarato per un tempo minimo di 3 minuti. È possibile variare detta entità nell'arco di tempo da 3 a 20 minuti circa, agendo sul trimmer (vedi fig. 14A). L'apparecchio si avvia automaticamente alcuni secondi dopo l'accensione della luce e continua a funzionare per il tempo prefissato dopo lo spegnimento della luce stessa.

### C. Modello T HCS

Il prodotto è dotato di un circuito rilevatore dell'umidità relativa, preimpostato in fabbrica sul valore 60%: quando l'umidità relativa supera tale valore di soglia l'apparecchio si attiva

automaticamente; tale soglia è comunque impostabile da parte dell'installatore su 4 valori: 60%, 70%, 80%, 90% (fig.14B). Il circuito è inoltre dotato di timer regolabile da 3 a 20 min. circa, agendo sul trimmer (vedi fig. 14B). L'apparecchio si avvia automaticamente alcuni secondi dopo l'accensione della luce e continua a funzionare per il tempo prefissato dopo lo spegnimento della luce stessa.

### D. Modello PIR

Il prodotto è dotato di un circuito elettronico con un sensore (PIR) che ne attiva il funzionamento quando rileva la presenza di una persona nel proprio raggio di azione (vedi pag. 74-75). Il prodotto è dotato di timer tarato per un tempo minimo di 3 minuti. È possibile variare detta entità nell'arco di tempo da 3 a 20 minuti circa, agendo sul trimmer (vedi fig. 14A).





**Warning:** this symbol indicates precautions that must be taken to avoid injury

- Do not use this appliance for functions other than those described in this instruction booklet.
- After removing the appliance from its packaging, ensure that it is complete and undamaged. If in doubt contact a professionally qualified electrician or Vortice\*. Do not leave packaging within the reach of children or infirm persons.
- Certain fundamental rules must be observed when using any electrical appliance: a) never touch appliances with wet or damp hands; b) never touch appliances while barefoot.
- Store the appliance out of the reach of children and infirm persons if you decide to disconnect it from the power supply and no longer use it.
- Do not operate the appliance in the presence of inflammable vapours (alcohol, insecticides, petrol, etc.).
- This appliance can be used by children no less than 8 years of age and by individuals with

limited physical, sensory or mental capacities, or by inexperienced or untrained individuals, provided that they are supervised or have been instructed in safe use of the appliance and understand the associated risks. Children must not play with the appliance. Cleaning and maintenance procedures that can be undertaken by the user must not be entrusted to children, unless under supervision.



**Caution:** this symbol indicates precautions that must be taken to avoid damaging the appliance.

- Do not make modifications of any kind to this appliance.
- Do not expose this appliance to the weather (rain, sun, etc.)
- Regularly inspect the appliance for visible defects.  
If any faults are found, do not operate the appliance but contact Vortice\* immediately.
- If the appliance does not function correctly or develops a fault, contact Vortice\* immediately and ensure that only genuine original Vortice spares are used for any repairs.
- Should the appliance be dropped or suffer a heavyblow, have it checked immediately by Vortice\*.
- The appliance is double insulated and therefore does not need to be earthed.
- The electrical power supply/socket to which the appliance is to be connected must be able to provide the maximum electrical power required by the appliance. Otherwise contact an electrician to make the necessary modifications before proceeding.
- Switch off the appliance at the installation's main switch: a) if the appliance does not function correctly; b) before cleaning the outside of the appliance; c) if the appliance is not to be used for any length of time.
- The room must have an adequate source of replacement air for this appliance to function

- effectively. Moreover, if there is any non-sealed combustion based appliance such as a water heater, gas stove, etc. in the same room, air replacement must be sufficient for all appliances to work effectively together.
- The appliance must either exhaust directly to the outside or into a short duct (max 400 mm in length to ensure certified performance). Efficiency losses will occur if the appliance is installed in ducting subject to any appreciable back pressure.
  - The appliance cannot be used to control activation of water heaters, room heaters, etc. nor must it be connected to the hot air ducts used by other appliances.
  - The air to be extracted from the room must be clean (i.e. free of grease, soot, chemical and corrosive agents, and explosive or flammable mixtures) and must not exceed a temperature of 50°C (122°F).
  - Keep the appliance's inlet and outlet grilles free to ensure an optimum flow of air.
  - Install the appliance so that the impeller is inaccessible from the air outlet side as verified by contact with the Test Finger, in compliance with the current safety regulations. If this is not possible, the relevant protection accessory must be installed.
  - T HCS Model: do not cover or obstruct the humidity sensor grille (fig.19).
  - Model PIR: do not cover the lens of the presence sensor (fig. 19A).
  - The appliance must be installed by a professionally qualified electrician.
  - The electrical system to which the product is connected must be in compliance with applicable regulations.



- An omnipolar switch with a contact opening distance of 3 mm or higher should be provided for installation, enabling complete disconnection under overvoltage category III conditions.
- Products equipped with single-phase wiring (M) engines ALWAYS require connection to 220-240V (or only 230V where required) single-phase lines. Any kind of modification shall be considered as product tampering and shall nullify the relative warranty.

## Duct and window - wall fan units

Precautions must be taken to prevent gas coming from the gas flue pipe or from other fuel combustion units from entering into the room.

## Window - wall fan units

Fans have been designed to be mounted on windows or external walls.

\* (or an authorised Service Centre if you live outside the UK or Ireland)

## **N.B.**

If the appliance is installed across a wall and wall tiling, to ensure correct operation a spacer must be fitted to compensate for any differences in the surface levels.

The appliance can also be installed on a ceiling (except model PIR). For ceiling mounting a special gasket contained in a kit to be ordered separately must be used in order to maintain a protection rating of IPX4.

**Do not install the appliance on a ceiling without first inserting the relevant gasket.**

## **MODELS**

**EN**

### **A. Standard Model**

This model is operated by switching it on by means of the power switch.

### **B. Timer Model**

This model is equipped with a timer factory-set for a minimum operating time of 3 minutes. The timer can be adjuste to settings between approx. 3 and 20 minutes by means of the trimmer (see fig. 14A).. The appliance switches on automatically a few seconds after the light is switched on and continues to run for the set time after the light is switched off.

### **C. T HCS Model**

The appliance features a relative humidity sensor that is factory set at 60%. When relative humidity exceeds that level, the appliance automatically starts up. This threshold setting can however be

modified by the installer to 4 levels: 60%, 70%, 80% and 90% (fig. 14B). The circuit is also equipped with a timer that can be adjusted to settings between approx. 3 and 20 minutes by means of the trimmer (see fig. 14B). The unit switches on automatically a few seconds after the light is switched on and continues to run for the preset period of time after the light is switched off.

### **D. Model PIR**

The product is equipped with an electronic circuit with a sensor (PIR), which brings the unit into operation when it detects the presence of a person within its range of action (see page 74-75).

This model is equipped with a timer factory-set for a minimum operating time of 3 minutes. The timer can be adjuste to settings between approx. 3 and 20 minutes by means of the trimmer (see fig. 14A).



**Attention:** ce symbole indique la nécessité de quelques précautions pour la sécurité de l'utilisateur

- Ne pas utiliser ce produit pour une fonction autre que celle qui est indiquée dans le livret.
- Contrôler l'intégrité de l'appareil après l'avoir extrait de son emballage : dans le doute, s'adresser immédiatement à une personne professionnellement qualifiée ou à un Service après-vente agréé Vortice. Placer les éléments de l'emballage hors de la portée des enfants ou des personnes handicapées.
- L'utilisation de tout appareil électrique implique le respect de quelques règles fondamentales dont, entre autres : a) ne pas toucher l'appareil avec des mains mouillées ou humides ; b) ne pas toucher l'appareil pieds nus.
- Ranger l'appareil hors de portée des enfants ou des personnes handicapées après l'avoir débranché du réseau électrique pour ne plus l'utiliser.
- Ne pas utiliser l'appareil en présence de substances ou de vapeurs inflammables telles que alcool, insecticides, essence, etc.
- Cet appareil peut être utilisé

par des enfants de plus de 8 ans et par des personnes aux capacités physiques, sensorielles ou mentales réduites ou sans expérience ni connaissance à condition qu'ils soient surveillés ou instruits sur l'utilisation en toute sécurité de l'appareil et sur les dangers inhérents. Ne pas laisser les enfants jouer avec l'appareil. Ne pas confier le nettoyage et l'entretien de l'appareil à des enfants sans surveillance. Ces opérations sont réservées à l'utilisateur.



**Notice:** ce symbole indique la nécessité de quelques précautions pour la sécurité du produit

- Ne modifier l'appareil en aucune façon.
- Ne pas exposer l'appareil aux agents atmosphériques (pluie, soleil, etc.).
- Vérifier périodiquement si l'appareil est en bon état. En cas de défauts, ne pas utiliser l'appareil et contacter immédiatement un Service après-vente agréé Vortice.
- En cas de dysfonctionnement et/ou de panne de l'appareil, s'adresser immédiatement à un Service après-vente agréé Vortice et demander, pour toute

réparation, des pièces détachées d'origine Vortice.

- Si l'appareil tombe ou reçoit des coups violents, le faire vérifier immédiatement auprès d'un Service après-vente agréé Vortice.
- Cet appareil n'a pas besoin d'être connecté à une prise de terre car il a été construit avec une double isolation (classe II).
- Relier l'appareil au réseau d'alimentation/à la prise électrique uniquement si la tension du réseau/de la prise est adaptée à sa puissance

maximum.

Dans le cas contraire, s'adresser immédiatement à une personne professionnellement qualifiée.

- Eteindre l'interrupteur général de l'installation lorsque: a) l'on constate une anomalie dans le fonctionnement; b) lorsqu'on décide d'effectuer une maintenance de nettoyage extérieur; c) lorsqu'on décide de ne pas utiliser l'appareil pour de courtes ou longues périodes.
- Il est indispensable de s'assurer qu'il y ait une entrée d'air adéquate dans la pièce pour garantir le fonctionnement de l'appareil. Si dans la même pièce est installé un appareil à combustion (tel que chauffe-eau, radiateur à gaz, etc.) et qu'il n'est pas à "ventouse", s'assurer que l'entrée d'air puisse garantir la parfaite combustion de celui-ci.
- L'appareil est adapté pour l'extraction d'air directement vers l'extérieur ou à travers de courtes canalisations (400 mm max pour garantir les performances certifiées) réservées à cet effet. Sa performance diminue en cas d'installation sur des conduits sujets à de fortes pertes de charge.
- L'appareil ne peut en aucune façon être utilisé comme activateur de chauffe-eau, radiateurs, etc. et ne doit pas évacuer l'air dans les conduits prévus au rejet des produits de combustion.
- Le flux d'air ou de fumées à convoyeur doit être propre (c'est-à-dire dépourvu d'éléments gras, de suie, d'agents chimiques et corrosifs ou de mélanges explosifs et inflammables) et la température ne devra pas dépasser 50°C (122°F).
- Ne pas obstruer les deux grilles d'aspiration et de refoulement de l'appareil, de façon à assurer une circulation optimale de l'air.
- Installer l'appareil de sorte que la turbine n'entre pas en contact, côté refoulement, avec le doigt d'essai conformément aux normes contre les accidents en vigueur. En cas contraire, appliquer la grille de protection fixe.
- Modèle T HCS: ne pas couvrir ni obstruer la grille du détecteur d'humidité (fig. 19).
- Modèle PIR: ne pas couvrir la lentille du capteur de présence (fig. 19A).

- L'installation de l'appareil doit être faite par du personnel professionnellement qualifié.
- L'installation électrique à laquelle le produit est raccordé doit être conforme aux normes en vigueur.
- Pour l'installation, prévoir un interrupteur unipolaire ayant une distance d'ouverture des contacts égale ou supérieure à 3 mm, qui permette la déconnexion complète dans les conditions de catégorie de surtension III.
- Les produits équipés de moteurs prédisposés au câblage monophasé (M) nécessitent TOUJOURS d'une connexion à des lignes monophasées à 220-240 V (ou seulement 230 V quand le produit le prévoit). Toute sorte de modification est considérée comme une manipulation du produit et annule la garantie correspondante.



## **Ventilateurs pour conduit et fenêtre - mur**

Il est nécessaire de prendre ses précautions afin d'éviter

des émanations de gaz provenant du conduit d'évacuation des gaz ou d'autres appareils à combustion de carburant.

## Ventilateurs pour fenêtre - mur

Le ventilateur doit être monté sur des fenêtres ou sur des murs extérieurs.

N.B.

Si l'appareil est installé entre le mur et le carrelage, une entretoise compensant le dénivelé éventuel est nécessaire pour assurer le raccordement électrique correct de celui-ci.

Le produit peut aussi être installé au plafond (sauf modèle PIR). Dans cette configuration, et afin de garantir le degré de protection contre les projections d'eau IPX4 de l'appareil, il est impératif d'utiliser un joint d'étanchéité (kit S) à rajouter au moment de l'installation.

**Attention: ne pas monter le produit au plafond sans avoir préalablement placé le joint spécifique.**

## MODÈLES

FR

### A. Modèle Base

Le produit est actionné en le mettant sous tension par l'intermédiaire d'un interrupteur de commande. Dans la version automatique, les volets s'ouvrent quelques secondes après l'allumage.

### B. Modèle Timer

L'appareil est équipé de minuterie réglée sur une durée minimum de 3 minutes. Il est possible de changer cette durée en restant dans l'arc de temps compris entre 3 et 20 minutes environ, en agissant sur le trimmer (voir fig. 14A).

L'appareil se met automatiquement en marche quelques secondes après son l'allumage de la lumière et continue à fonctionner pendant le temps préétabli après son l'extinction de cette lumière.

### C. Modèle T HCS

Le produit est équipé d'un circuit de détection de l'humidité relative, réglé en usine sur la valeur 60% ; lorsque l'humidité relative dépasse cette valeur de seuil, l'appareil s'active automatiquement ; ce seuil peut cependant être réglé par l'installateur sur 4 valeurs : 60%, 70%, 80%, 90% (fig. 14B). En outre, le circuit est équipé de minuterie réglable de 3 à 20 min. environ, en agissant sur le trimmer

(voir fig. 14B) utilisable uniquement dans le cas où celui-ci est raccordé électriquement (3 fils).

Dans cette configuration, l'appareil se met automatiquement en marche quelques secondes après la fermeture de l'interrupteur et continue à fonctionner pendant le temps préétabli après l'ouverture de l'interrupteur.

Afin de garantir le bon fonctionnement de l'appareil, il est impératif de ne pas toucher au réglage usine concernant le taux d'humidité (peinture blanche sur le trimmer), celui-ci étant fait sur banc d'essai.

En fin de temporisation, l'appareil se repositionne en fonctionnement automatique.

### D. Modèle PIR

L'appareil est équipé d'un circuit électronique. Un capteur (PIR) l'active quand une personne traverse son champ de détection (voir page 74-75). L'appareil est équipé de minuterie réglée sur une durée minimum de 3 minutes. Il est possible de changer cette durée en restant dans l'arc de temps compris entre 3 et 20 minutes environ, en agissant sur le trimmer (voir fig. 14A).



**Achtung:** dieses Symbol zeigt Vorsichtsmassnahmen für den Bediener an, um Schäden zu vermeiden

- Dieses Gerät darf nur für den Verwendungszweck eingesetzt werden, der in der vorliegenden Bedienungsanleitung beschrieben wird.
- Nach dem Auspacken des Gerätes muss dessen Unversehrtheit überprüft werden: im Zweifelsfall unverzüglich qualifiziertes Fachpersonal oder einen Vortice-Vertragshändler aufsuchen. Das Verpackungsmaterial für Kinder andere Personen, die das Gerät allein nicht sachgemäß bedienen können, unzugänglich aufbewahren.
- Beim Einsatz von Elektrogeräten jeder Art müssen einige Grundregeln stets beachtet werden, darunter im einzelnen: a) berühren Sie das Gerät nicht mit nassen oder feuchten Händen; b) berühren Sie das Gerät nicht, wenn sie barfuß sind.
- Wird das Gerät vom elektrischen Stromnetz getrennt und nicht mehr benutzt, muss es an einem Ort aufbewahrt werden, der für Kinder andere Personen, die das Gerät allein nicht sachgemäß bedienen können, unzugänglich ist.
- Verwenden Sie das Gerät nicht in der Nähe von entzündbaren Substanzen oder Dämpfen, wie Alkohol, Insektizide, Benzin, usw.

- Kinder ab 8 Jahren und

Personen mit eingeschränkten körperlichen, sensorischen oder geistigen Fähigkeiten bzw. mangelnder Erfahrung und Kenntnis dürfen dieses Gerät nur unter Aufsicht oder nach sicherer Unterweisung im Gebrauch des Geräts und nur, nachdem sie über die hiermit verbundenen Gefahren aufgeklärt wurden, bedienen. Kinder dürfen nicht mit diesem Gerät spielen. Die Reinigungs- und Wartungsarbeiten, die vom Benutzer selbst vorgenommen werden können, dürfen nicht von unbeaufsichtigten Kindern durchgeführt werden.



**Wichtiger Hinweis:** dieses Symbol zeigt Vorsichtsmassnahmen an, um Schäden am Gerät zu vermeiden

- Keine Änderungen am Gerät anbringen.
- Das Gerät keinen Witterungseinwirkungen (Regen, Sonneneinstrahlung, usw.) aussetzen.
- Den einwandfreien Zustand des Gerätes regelmäßig überprüfen. Bei festgestellten Mängeln das Gerät nicht benutzen und sofort einen Vortice-Vertragshändler aufsuchen.
- Bei Betriebsstörungen und/oder defektem Gerät sofort einen Vortice-Vertragshändler aufsuchen und für eine eventuelle Reparatur die Verwendung von Vortice-Originalersatzteilen verlangen.
- Fällt das Gerät hin oder wurde es starken Stößen ausgesetzt, muss es sofort bei einem Vortice-Vertragshändler überprüft werden.

- Das Gerät muss nicht an eine Steckdose mit Erdungskontakt angeschlossen werden, da es mit Doppelisolierung ausgeführt wurde.
- Das Gerät erst dann an das Stromnetz/Steckdose anschließen, wenn die Stromfestigkeit der Anlage/Steckdose für die maximale Leistung geeignet ist. Wenn dies nicht der Fall ist, wenden Sie sich unverzüglich an qualifiziertes Fachpersonal.
- Den Hauptgeräteschalter ausschalten, wenn: a) eine Betriebsstörung vorkommt; b) man eine Außenreinigung durchführen will; c) man das Gerät für kurze oder längere Zeit nicht mehr benutzen will.
- Um den Betrieb des Gerätes zu garantieren, muss gewährleistet werden, dass genügend Luft in den Raum nachströmen kann. Sofern im selben Raum eine mit Brennstoff betriebene undichte Heizvorrichtung (Boiler, Methangasofen, usw.) installiert ist, muss dafür gesorgt werden, dass der Luftaustausch auch für den einwandfreien Verbrennungsablauf dieser Vorrichtung ausreicht.
- Das Gerät eignet sich zur Lüftung direkt nach Außen oder in dazu bestimmte kurze Rohrleitungen (max. 400 mm um die bescheinigten Betriebsleistungen zu gewährleisten). Es verliert an Effizienz bei Montage in Leitungen mit starkem Gegendruck.
- Das Gerät darf nicht zur Brennbetriebsunterstützung von Boilern, Öfen, usw., benutzt werden und darf außerdem auch nicht in den Warmluftkanälen dieser Geräte entlüften.
- Der abzusaugende Luft- oder Abgasstrom muss sauber sein (d.h. frei von Fett, Russ, Chemikalien und ätzenden Substanzen oder explosiven und entflammaren Gemischen) und darf die Temperatur von 50°C (122°F) nicht überschreiten.
- Die zwei Lufteinlass- und Luftauslassgitter des Gerätes dürfen nicht bedeckt und nicht verstopft werden, damit ein optimaler Luftdurchgang gewährleistet wird.
- Die Installation muss derartig ausgeführt werden, dass das Laufrad beim Prüffingerkontakt von der Auslassseite her, gemäß den geltenden Unfallverhütungsvorschriften, nicht zugänglich ist.

Andernfalls muss das feste Schutzgitter angebracht werden.

- Modell T HCS: das Gitter des Feuchtsensors nicht zudecken oder verstopfen (Abb. 19).
- Modell PIR: Die Linse des Präsenzmelders nicht abdecken (Abb. 19A).

- **Das Gerät darf nur von qualifiziertem Fachpersonal installiert werden.**



- Die Elektroanlage, an die das Produkt angeschlossen ist, muss den geltenden Vorschriften entsprechen.
- Für die Installation muss ein mehrpoliger Stecker angebracht sein, dessen Öffnungsabstand der Kontakte gleich oder über 3 mm ist, mit dem die vollständige Trennung unter Bedingungen der Überspannungskategorie III möglich ist.
- Die Produkte mit Einphasen-Motoren (M) müssen STETS an ein 220-240V (bzw. nur 230V, sofern vorgesehen) Einphasennetz angeschlossen werden. Jede Änderung gilt als unsachgemäßer Zugriff auf das Produkt und macht die Garantie ungültig.



## Rohr- und Fensterventilatoren - zur Wandmontage

Es müssen Sicherheitsvorkehrungen ergriffen werden, die verhindern, dass Gas aus dem Rauchgaskanal oder anderen Geräten, die Kraftstoff verbrennen, in den Raum zurückströmt.

## Fensterventilatoren - zur Wandmontage

Der Ventilator ist für die Montage an Fenstern oder Außenwänden bestimmt.

N.B.

Wird das Gerät zwischen Wand und Kacheln montiert, ist für den einwandfreien Betrieb ein Abstandhalter erforderlich, der einen eventuellen Niveauunterschied ausgleicht.

Das Gerät kann auch an der Decke installiert werden (außer Modell PIR). Um den Schutzgrad gegen die Feuchtigkeit IPX4 garantieren zu können, muss für diese Installation eine spezielle Dichtung eines hier nicht beiliegenden Sets verwendet werden.

Darauf achten das Gerät erst dann an die Decke zu montieren, nachdem die entsprechende Dichtung positioniert wurde.

## MODELLE

DE

### A. Basismodell

Das Gerät wird durch Stromzufuhr per Steuerschalter aktiviert. Bei der automatischen Version öffnen sich die Lamellen einige Sekunden nach dem Einschalten.

### B. Modell mit Zeitschaltuhr

Der im Gerät installierte Timer ist auf eine Mindestzeit von 3 Minuten eingestellt. Er kann mit Hilfe des Trimmers auf eine Laufzeit von 3 bis ca. 20 Minuten eingestellt werden (s. Abb. 14A). Das Gerät schaltet automatisch einige Sekunden nach Einschalten des Lichts ein und bleibt nach Ausschalten des Lichts für die eingestellte Zeitdauer eingeschalten.

### C. Modell T HCS

Das Gerät ist mit einem Fühler zur Erfassung der relativen Luftfeuchtigkeit ausgestattet, der werkseitig auf 60% eingestellt wird. Sobald die relative Luftfeuchtigkeit diesen Grenzwert übersteigt, schaltet sich das Gerät automatisch

ein. Der Grenzwert kann vom Installationstechniker auf 60%, 70%, 80% oder 90% eingestellt werden (Abb. 14B).

Die Schaltung ist mit einem Timer ausgestattet, der mit Hilfe des Trimmers von 3 bis ca. 20 Minuten eingestellt werden kann (s. Abb. 14B). Das Gerät schaltet automatisch einige Sekunden nach Einschalten des Lichts ein und bleibt nach Ausschalten des Lichts für die eingestellte Zeitdauer eingeschalten.

### D. Modell PIR

Das Gerät verfügt über einen elektronischen Sensor (PIR-Sensor), der den Betrieb einschaltet, sobald er die Anwesenheit einer Person in seinem Wirkungsbereich erfasst (siehe Seiten 74-75). Der im Gerät installierte Timer ist auf eine Mindestzeit von 3 Minuten eingestellt. Er kann mit Hilfe des Trimmers auf eine Laufzeit von 3 bis ca. 20 Minuten eingestellt werden (s. Abb. 14A).



**Atención:** este símbolo indica precauciones para evitar daños al usuario

- No emplear este producto para funciones diferentes de las expuestas en este folleto.
- Una vez extraído el producto de su embalaje, comprobar su integridad: en caso de duda, contactar inmediatamente con personal cualificado o con un proveedor autorizado de Vortice.  
No dejar el embalaje del embalaje al alcance de niños o personas con discapacidad.
- Cuando se utiliza un aparato eléctrico es necesario tener en cuenta algunas normas básicas: a) no tocar el aparato con las manos mojadas o húmedas; b) no tocar el aparato con los pies descalzos.
- Para eliminar el aparato, hay que desconectarlo de la red eléctrica y colocarlo lejos del alcance de los niños o de las personas con discapacidad.
- No emplear el aparato en presencia de sustancias o vapores inflamables como alcohol, insecticidas, gasolina, etc.
- Este aparato puede ser utilizado por niños de no menos de 8 años de edad y

por personas con capacidades físicas, sensoriales o mentales reducidas, o carentes de experiencia o del conocimiento necesario, pero sólo bajo vigilancia e instrucciones sobre el uso seguro y después de comprender bien los peligros inherentes. Los niños no deben jugar con el aparato. La limpieza y el mantenimiento del aparato deben ser efectuados por el usuario y no por niños sin vigilancia.



**Advertencia:** este símbolo indica precauciones para evitar daños al producto

- No aportar modificaciones de ningún tipo al aparato.
- No dejar el aparato expuesto a los agentes atmosféricos (lluvia, sol, etc.).
- Inspeccionar el aparato para controlar que esté en perfecto estado. Si no lo está, no utilizarlo y ponerse en contacto inmediatamente con un proveedor autorizado de Vortice.
- Si el aparato no funciona correctamente o en caso de avería contactar con un proveedor autorizado de Vortice. En caso de reparación, exigir que se utilicen recambios originales Vortice.
- Si el aparato se cae o recibe un golpe fuerte, contactar inmediatamente con un proveedor autorizado de Vortice.
- El aparato no precisa conexión a una toma de corriente con toma de tierra, ya que ha sido fabricado con doble aislamiento.
- Conectar el producto a la red de alimentación eléctrica sólo si la capacidad de la instalación es adecuada a su potencia máxima.  
En caso contrario dirigirse enseguida a personal profesionalmente cualificado.
- Desconectar el interruptor general de la instalación

cuando: a) se detecta una anomalía de funcionamiento; b) cuando se decida llevar a cabo las operaciones de limpieza exterior; c) cuando se decida no emplear por breves o largos periodos de tiempo el aparato.

- Es indispensable asegurar una entrada adecuada de aire en el local para garantizar el buen funcionamiento del aparato. En el caso en el que en el mismo local haya sido instalado un aparato que emplee combustible (calentador de agua, estufa de gas metano, etc.) no de tipo hermético, es indispensable comprobar que la entrada de aire garantice también la perfecta combustión del aparato existente.
- El aparato sirve para expulsar el aire directamente hacia el exterior o hacia canalizaciones cortas (máx. 400 mm para garantizar el rendimiento certificado) reservadas para tal efecto. Pierde eficacia si se instala en canalizaciones con fuertes contrapresiones.
- El aparato no puede ser usado como activador de calentadores de agua, estufas, etc., ni debe descargar en los conductos de aire caliente de estos aparatos.
- El flujo de aire o humos a extraer tiene que estar limpio (es decir que no debe presentar elementos grasientos, hollín, agentes químicos y corrosivos ni mezclas explosivas ni inflamables) y no debe alcanzar temperaturas superiores a los 50°C (122°F).
- Dejar libres las rejillas de aspiración y de impulsión del aparato para asegurar un paso óptimo del aire.
- La instalación debe ser efectuada de manera que el rotor no sea accesible, por la boca de impulsión, al contacto del Calibre de Ensayo en forma de Dedo, según las vigentes normas para la prevención de accidentes. En caso contrario aplicar la rejilla de protección fija.
- Modelo T HCS: no tapar ni obstruir la rejilla del sensor de humedad (fig. 19).
- Modelo PIR: no cubrir la lente del sensor de presencia (fig. 19A).
- El aparato debe ser instalado por personal profesional calificado.



- La instalación eléctrica a la cual se conecta el producto debe estar en conformidad con las normas vigentes.
- Para la instalación es necesario prever un interruptor omnipolar con una distancia de abertura de los contactos igual o superior a los 3 mm, que permita la desconexión total en las condiciones de la categoría de sobretensión III.
- Los productos equipados con motores que requieren cableado monofásico (M) SIEMPRE se han de conectar a líneas monofásicas de 220-240V (o solo de 230V si se ha previsto de este modo). Cualquier tipo de modificación se interpretará como una manipulación del aparato y producirá el cese de efectos de la garantía.

## **Aparatos de ventilación por conductos o de ventana - pared**

Es necesario tomar precauciones para evitar que en la habitación haya un reflujo de gas procedente del tubo de

descarga de los gases o de otros aparatos de combustión de carburante.

## Aparatos de ventilación de ventana - pared

El ventilador ha sido diseñado para instalarse en ventanas o paredes externas.

### NOTA:

si el aparato ha sido colocado entre la pared y las baldosas, su correcto funcionamiento requiere la utilización de un distanciador que compense el eventual desnivel.

El aparato también puede ser instalado en el techo (excepto modelo PIR). Para este tipo de instalación y para poder garantizar un grado de protección contra la humedad IPX4, es necesario utilizar una guarnición especial contenida en un kit que no se encuentra en el equipamiento base.

Atención a no montar el producto en el techo sin haber colocado antes la guarnición especial.

## MODELOS

ES

### A. Modelo base

El producto se acciona dándole tensión mediante el interruptor de mando. En la versión automática, las aletas de cierre se abren después de algunos segundos del encendido.

### B. Modelo temporizador

El producto posee un temporizador con un tiempo mínimo de ajuste de 3 minutos. Dicho valor se puede modificar entre 3 y 20 minutos, regulando el trimmer (véase la fig. 14A).

El aparato se pone en marcha automáticamente algunos segundos después que la luz se encienda y sigue funcionando por el tiempo prefijado cuando esta luz se apaga.

### C. Modelo T HCS

El producto está dotado de un circuito detector de la humedad relativa, programado de fábrica en el valor del 60%: cuando la humedad relativa supera ese valor, el aparato se activa automáticamente; de todas

maneras, el umbral puede ser regulado por el instalador en 4 valores: 60%, 70%, 80%, 90% (fig.14B). El circuito posee un temporizador regulable de 3 a 20 minutos mediante trimmer (véase la fig. 14B). El aparato se pone en marcha automáticamente algunos segundos después que se enciende la luz y sigue funcionando por el tiempo prefijado aún cuando esta luz se apaga.

### D. Modelo PIR

El producto incorpora un circuito eléctrico con un sensor (PIR) que activa el funcionamiento cuando detecta la presencia de una persona dentro de su radio de acción (véase la pág. 74-75). El producto posee un temporizador con un tiempo mínimo de ajuste de 3 minutos. Dicho valor se puede modificar entre 3 y 20 minutos, regulando el trimmer (véase la fig. 14A).



**Atenção:** este símbolo indica as precauções a tomar para evitar danos ao utilizador

- Não use este produto para uma função diferente da especificada no presente manual de instruções.
- Depois de retirar o produto da embalagem, certifique-se da sua integridade. Em caso de dúvida, contacte imediatamente uma pessoa profissionalmente qualificada ou um revendedor Vortice autorizado. Não deixe as peças da embalagem ao alcance das crianças ou de pessoas inaptas.
- A utilização de qualquer aparelho eléctrico implica a observância de algumas regras fundamentais, entre as quais: a) não deve ser tocado com as mãos molhadas ou húmidas; b) não deve ser tocado descalço.
- Colocar o aparelho fora do alcance das crianças e de pessoas portadoras de deficiência no momento em que se decidir desligá-lo da rede eléctrica e não voltar a utilizá-lo.
- Não utilize o aparelho na presença de substâncias ou vapores inflamáveis tais como: álcool, insecticidas, gasolina, etc.
- **Este aparelho poderá ser utilizado por crianças com idade não inferior a 8 anos e**

por pessoas com capacidades físicas, sensoriais ou mentais reduzidas, ou sem a experiência ou conhecimentos necessários, desde que sob vigilância ou após terem recebido instruções relativamente à utilização segura do aparelho e se tiverem consciência dos perigos inerentes. As crianças não devem brincar com o aparelho. A limpeza e a manutenção, a executar pelo utilizador, não devem ser realizadas por crianças sem supervisão.



**Advertência:** este símbolo indica as precauções para evitar eventuais danos ao produto

- Não efectue quaisquer modificações ao produto.
- Não exponha o aparelho a agentes atmosféricos (chuva, sol, etc.).
- Verifique periodicamente se o aparelho está em bom estado. No caso de qualquer imperfeição, não utilize o aparelho e contacte imediatamente um revendedor autorizado Vortice.
- Em caso de mau funcionamento e/ou avaria do aparelho, contacte imediatamente um revendedor autorizado Vortice e, no caso de

uma eventual reparação, exija o uso de peças sobresselentes originais Vortice.

- Se o aparelho cair ou receber fortes golpes, leve-o imediatamente a um revendedor autorizado Vortice.
- O aparelho não necessita de ser ligado a uma tomada eléctrica com ligação à terra, uma vez que possui um isolamento duplo.
- Ligue o aparelho à rede de alimentação/tomada eléctrica apenas se a capacidade do

sistema/tomada for adequada à sua potência máxima. Caso contrário, contacte imediatamente pessoal profissionalmente qualificado.

- Desligue o interruptor geral do sistema quando:  
a) se verificar uma anomalia de funcionamento;  
b) quando decidir efectuar uma manutenção de limpeza externa; c) quando decidir não utilizar o aparelho por períodos curtos ou longos.
- É indispensável assegurar a entrada de ar necessária ao local para garantir o funcionamento do produto. Caso esteja instalado no mesmo local um aparelho que funcione a combustível (esquentador, aquecedor a gás metano, etc.) diferente do tipo estaque, certifique-se de que a entrada de ar também garante a perfeita combustão do aparelho.
- O aparelho é adequado para expelir ar directamente para o exterior ou para canalizações curtas (máx. 400 mm para garantir o desempenho certificado) reservadas ao mesmo. Perde eficácia se instalado em canalizações com fortes contra-pressões
- O aparelho não pode ser utilizado como activador de esquentadores, aquecedores, etc., nem deve efectuar a descarga nas condutas de ar quente destes aparelhos.
- O fluxo de ar ou de gases a transportar deve ser limpo (isto é, sem elementos gordurosos, fuligem, agentes químicos e corrosivos ou misturas explosivas e inflamáveis) e possuir uma temperatura não superior a 50°C (122°F).
- Não cubra nem obstrua as duas grelhas de aspiração e descarga do aparelho, de modo a garantir uma óptima passagem do ar.
- Proceda à instalação de modo que a hélice fique inacessível do lado da entrada, ao contacto do Dedo de Teste, segundo as normas de prevenção de acidentes em vigor. Caso contrário, aplique a grelha de protecção fixa.
- Modelo T HCS: não cubra nem obstrua a grelha do sensor de humidade (fig. 19).
- Modelo PIR: não tape a lente do sensor de presença (fig. 19A).
- **A instalação do aparelho deve ser efectuada por**



pessoal profissionalmente qualificado.

- O sistema elétrico ao qual está ligado o produto deve estar em conformidade com as normas em vigor.
- Para a instalação é necessário incluir um interruptor omnipolar com distância de abertura dos contactos igual ou superior a 3 mm, que permita a desconexão completa nas condições da categoria de sobretensão III.
- Os produtos equipados com motores que contemplam uma ligação monofásica (M) exigem SEMPRE uma conexão a linhas monofásicas alimentadas a 220-240 V (ou somente 230 V quando previsto). Qualquer tipo de modificação representa uma adulteração do produto e provoca a anulação das condições da sua garantia.

**Aparelhos ventiladores de conduta e de janela - parede**  
É necessário tomar precauções para evitar que na divisão exista refluxo de gases

provenientes da conduta de escape de gás ou de outros aparelhos de combustão de combustível.

## **Aparelhos ventiladores de janela - parede**

O ventilador destina-se a ser montado em janelas ou paredes externas.

### **NOTA:**

Se o aparelho for posicionado entre a parede e os azulejos, o seu correcto funcionamento requer a utilização de um calço que compense o eventual desnível.

O produto pode também ser instalado no tecto (excepto modelo PIR). Para este tipo de instalação, é necessário utilizar uma junta especial, presente num kit não fornecido de série, para poder garantir o grau de protecção contra a humidade IPX4.

**Atenção: não instale o produto no tecto sem posicionar primeiro a respectiva junta.**

## **MODELOS**

**PT**

### **A. Modelo Base**

O produto é accionado fornecendo tensão através do interruptor de comando.

Na versão automática, as aletas de fecho abrem-se alguns segundos após a activação.

### **B. Modelo Temporizador**

O produto está equipado com temporizador programado para um período mínimo de 3 minutos. É possível alterar este valor para um período de cerca de 3 a 20 minutos, regulando o trimmer (ver a fig. 14A).

O aparelho arranca automaticamente alguns segundos após a luz ter acendido e continua a funcionar durante o tempo predefinido após a luz ter apagado.

### **C. Modelo T HCS**

O produto é dotado de um circuito detector da humidade relativa, predefinido de origem para um valor de 60%: quando a humidade relativa ultrapassa esse valor de limiar, o aparelho activa-

se automaticamente; esse limiar é, em todo o caso, programável pelo instalador para 4 valores: 60%, 70%, 80%, 90% (fig. 14B).

O circuito possui ainda um temporizador regulável de cerca de 3 a 20 minutos, rodando o trimmer (ver a fig. 14B). O aparelho arranca automaticamente alguns segundos após a luz ter acendido e continua a funcionar durante o tempo predefinido após a luz ter apagado.

### **D. Modelo PIR**

O produto é dotado de um circuito electrónico com um sensor (PIR) que activa o seu funcionamento quando detecta a presença de uma pessoa no próprio raio de acção (ver pág. 74-75).

O produto está equipado com temporizador programado para um período mínimo de 3 minutos. É possível alterar este valor para um período de cerca de 3 a 20 minutos, regulando o trimmer (ver a fig. 14A).



**Let op:** dit symbool heeft betrekking op de voorzorgsmaatregelen ter voorkoming van schade aan de gebruiker

- Gebruik het product niet voor andere doeleinden dan die, waarvoor het volgens de handleiding is vervaardigd.
- Controleer na het verpakkingsmateriaal te hebben verwijderd of het product intact is: wend u in geval van twijfel onmiddellijk tot een gekwalificeerd vakman of een erkende Vortice Dealer.  
Houd het verpakkingsmateriaal buiten het bereik van kinderen of verstandelijk gehandicapten.
- Bij het gebruik van alle elektrische apparaten moeten een aantal basisregels in acht genomen worden, waaronder: a) raak het apparaat niet aan met vochtige of natte handen; b) raak het apparaat nooit aan als u op blote voeten loopt.
- Berg het apparaat op buiten het bereik van kinderen en onzelfstandige volwassenen, zodra u besluit het apparaat los te koppelen van het elektriciteitsnet en niet meer te gebruiken.
- Gebruik het apparaat niet in aanwezigheid van ontvlambare stoffen of dampen, zoals alcohol, insecticiden, benzine, enz.
- **Dit apparaat mag niet gebruikt worden door kinderen jonger dan 8 jaar en**

door personen met beperkte lichamelijke, zintuiglijke of verstandelijke vermogens, of zonder ervaring of de noodzakelijke kennis, tenzij zij onder toezicht staan of nadat zij instructies hebben gekregen over het veilige gebruik van het apparaat en zich bewust zijn van de bijbehorende gevaren. Kinderen mogen niet met het apparaat spelen. De reiniging en het onderhoud die door de gebruiker moeten worden uitgevoerd, mogen niet worden verricht door kinderen die niet onder toezicht staan.



**Waarschuwing:** dit symbool heeft betrekking op de voorzorgsmaatregelen ter voorkoming van schade aan het product

- Breng geen veranderingen, van welke aard ook, in het product aan.
- Stel het apparaat niet bloot aan atmosferische invloeden (regen, zon, enz.).
- Controleer regelmatig of het apparaat intact is. In geval van een defect, het apparaat niet gebruiken en onmiddellijk contact opnemen met een erkende Vortice Dealer.
- Neem in geval van een gebrekkige werking en/of defect onmiddellijk contact op met een erkende

Vortice dealer en vraag altijd om gebruik van originele Vortice onderdelen in geval van reparatie.

- Als het apparaat valt of een harde klap krijgt, laat het dan controleren bij een erkende Vortice dealer.
- Het apparaat hoeft niet op een geaarde contactdoos te worden aangesloten, daar het van dubbele isolatie is voorzien.
- Sluit het apparaat alleen op het



elektriciteitsnet/de contactdoos aan, indien de stroomsterkte van het elektriciteitsnet/de contactdoos geschikt is voor het maximum vermogen van het apparaat.

Is dit niet het geval, raadpleeg dan een vakkundig personeel.

- Zet de hoofdschakelaar van de installatie uit wanneer: a) u een storing constateert tijdens de werking; b) u besluit om een onderhouds- of reinigingsbeurt aan de buitenzijde uit te voeren; c) u besluit het apparaat voor korte of langere tijd niet te gebruiken.
- Voor een optimale werking van het product is het uitermate belangrijk te zorgen voor voldoende luchttoevoer in de ruimte. Als er zich in de te ventileren ruimte een apparaat bevindt dat op brandstof werkt (bijv. geiser, aardgaskachel enz.) en niet luchtdicht is afgesloten, dient u te verifiëren of er voldoende luchttoevoer is om ook het verbrandingsapparaat perfect te kunnen laten functioneren.
- Het apparaat is geschikt voor rechtstreekse luchtafvoer naar buiten dan wel via speciaal daarvoor bestemde korte afvoerkanalen (max 400 mm om de gecertificeerde prestaties te kunnen garanderen).  
Het werkt minder efficiënt indien het is aangesloten op kanalen met hoge tegendruk.
- Het apparaat mag niet worden gebruikt voor het in werking zetten van geisers, kachels enz. Ook mag de lucht niet worden afgevoerd via hetzelfde afvoerkanaal van de warme lucht van deze apparaten.
- De af te voeren lucht of rook moet schoon zijn (d.w.z. vrij van vet, roet, chemische en bijtende stoffen, of ontplofbare en ontlambare mengsels) en de temperatuur ervan mag de 50°C (122°F) niet overschrijden.
- Zorg ervoor dat de twee aan- en afzuigopeningen van het apparaat niet afgedekt of verstopt zijn, zodat een optimale luchtstroom gegarandeerd wordt.
- Het apparaat moet zodanig worden geïnstalleerd dat de waaier aan de aanzuigzijde niet toegankelijk is met de Testvinger, conform de geldende normen ter voorkoming van ongelukken. In het tegengestelde geval moet het

vaste beschermrooster worden aangebracht.

- Model T HCS: het rooster van de vochtigheidssensor (afb. 19) niet afdekken of blokkeren.
- Model PIR: de lens van de aanwezigheidssensor (afb 19A) niet afdekken.
- **De installatie van het apparaat dient uitgevoerd te worden door een gekwalificeerd vakman.**
- **De elektrische installatie waar het product op aangesloten is moet overeenstemmen met de toepasselijke normen.**
- **Voor de installatie moet een omnipolaire schakelaar met een opening tussen de contacten van 3 mm of meer worden aangebracht voor de volledige afscheiding in het geval van situaties uit de overspanningscategorie III.**
- **Producten met motoren die gereed zijn voor een eenfasige bedrading (M) vereisen ALTIJD de aansluiting op eenfasige lijnen 220-240V (of uitsluitend 230V, indien voorzien). Elke wijziging wordt als onklaar maken van het apparaat beschouwd, waarbij deze garantie ongeldig wordt.**



## Buis- raam- en muurventilatoren

Voorzorgsmaatregelen moeten worden getroffen om te voorkomen dat er gassen uit de afvoer van de geiser of van andere brandstof-verbruikende apparaten terugstroomt in de kamer.

## Raam- en muurventilatoren

De ventilator is bedoeld om te worden gemonteerd op ramen of buitenmuren.

### N.B.

Indien het apparaat tussen wand en tegels wordt aangebracht, dient voor een correcte werking een afstandsstuk te worden toegepast ter compensatie van eventueel verschil in afstand.

Het product kan ook tegen het plafond worden aangebracht (behalve model PIR). Om de juiste beschermingsgraad tegen vochtigheid IPX4 te kunnen waarborgen, moet voor een dergelijke montage gebruik worden gemaakt van een speciale afdichting die u in een niet bijgeleverde kit kunt aantreffen.

Let op! Monteer het product nooit tegen het plafond, indien u niet eerst de speciale afdichting hebt aangebracht.

## MODELLEN

NL

### A. Basismodel

Het product wordt in werking gezet door stroom toe te voeren via de schakelaar. Bij het automatische model openen de sluitschoepen zich enkele seconden nadat het apparaat is aangezet.

### B. Timermodel

Het product is voorzien van een timer die is ingesteld op een minimumduur van 3 minuten. Met de trimmer (zie afb. 14A) kan die tijdseenheid veranderd worden van 3 tot ongeveer 20 minuten. Het apparaat treedt automatisch in werking enkele seconden nadat het licht is aangedaan en blijft nadat het licht is uitgedaan, nog gedurende de ingestelde tijd werken.

### C. T HCS model

Het apparaat is uitgerust met een detectiecircuit voor relatieve luchtvochtigheid, die van te voren in de fabriek ingesteld is op de waarde 60%: wanneer de relatieve luchtvochtigheid deze waarde

overschrijdt wordt het apparaat automatisch ingeschakeld; deze drempel kan echter door de installateur ingesteld worden op een van de 4 volgende waarden: 60%, 70%, 80%, 90% (afb. 14B).

Het circuit is tevens voorzien van een timer die met de trimmer (zie afb. 14B) verstelbaar is van 3 tot ongeveer 20 min. Het apparaat treedt automatisch in werking enkele seconden nadat het licht is aangedaan en blijft nadat het licht is uitgedaan, nog gedurende de ingestelde tijd werken.

### D. Model PIR

Het product is voorzien van een elektronisch circuit met een sensor (PIR) die de werking van het product activeert wanneer de aanwezigheid van een persoon in de eigen actieradius geconstateerd wordt (zie pag. 74-75).

Het product is voorzien van een timer die is ingesteld op een minimumduur van 3 minuten. Met de trimmer (zie afb. 14A) kan die tijdseenheid veranderd worden van 3 tot ongeveer 20 minuten.



**Varning:** denna symbol anger försiktighetsåtgärder som ska vidtas för att undvika att användaren utsätts för skador

- Använd aldrig denna apparat för annat bruk än det som anges i detta häfte.
- Sedan apparaten tagits ur sitt emballage, kontrollera att den är i fullgott skick. Vid tveksamhet bör hänvändelse genast göras till fackman eller en återförsäljare som auktoriserats av Vortice. Lämna aldrig delar av emballaget inom räckhåll för barn eller orkeslös person.
- Användningen av alla elektriska apparater medför att vissa grundläggande regler måste iakttagas, bland annat: a) rör inte apparaten med våta eller fuktiga händer; b) rör inte apparaten när ni är barfota.
- Placera apparaten på en plats som är oåtkomlig för barn och avvikande kapabel person, då du har beslutat dig för att skilja den från el-nätet och inte använda den längre.
- Använd inte apparaten i närvaro av brandfarliga ämnen eller ångor som t.ex. alkohol, insektsmedel, bensin, etc.
- Denna apparat kan användas av barn över 8 år och av

personer med nedsatt fysisk, känslomässig eller mental förmåga, och av personer med bristande erfarenhet eller kunskap, under förutsättning att de övervakas eller att de får anvisningar angående säker användning av apparaten och dess inneboende faror. Barn får ej leka med apparaten. Rengöring och underhåll som skall utföras av användaren får inte utföras av barn utan övervakning.



**Observera:** denna symbol anger försiktighetsåtgärder som skall vidtas för att undvika skador på apparaten.

- Utför inga ändringar av något slag på apparaten.
- Låt inte apparaten utsättas för skadlig påverkan av regn, sol etc.
- Kontrollera regelbundet att apparaten är i fullgott skick. Om fel av någon typ upptäcks får apparaten inte användas. Kontakta genast en återförsäljare som auktoriserats av Vortice.
- Om apparaten inte fungerar som den ska eller går sönder, kontakta omgående en återförsäljare som auktoriserats av Vortice och begär att originalreservdelar från Vortice används om det blir aktuellt med en reparation.
- Om apparaten ramlar i golvet eller tar emot hårda stötar ska den genast kontrolleras av en återförsäljare som auktoriserats av Vortice.
- Apparaten är dubbelisolerad och behöver därför ej jordas.
- Anslut apparaten till elnätet/vägguttaget endast om elinstallationens/vägguttagets kapacitet klarar apparatens maximala effekt. Om så inte är fallet bör hänvändelse göras till behörig fackman.
- Stäng av systemets huvudbrytare när:
  - a) ett driftfel uppstår;
  - b) när man bestämmer sig för att utföra en yttre rengöring;
  - c) när man bestämmer sig för att inte använda apparaten

under en kortare eller längre period.

- Det är nödvändigt att ombesörja för en tillfredsställande lufttillförsel i lokalen så att en god funktion av apparaten kan garanteras. Om en bränsle driven apparat (varmvattenberedare, metankamin, etc.) är installerad i samma lokal och denna apparat inte har ett tättslutande system i förhållande till omgivningen, så är det nödvändigt att lufttillförseln även garanterar en säker förbränning av denna apparat.
- Apparaten lämpar sig för utblåsning av luft direkt ut eller via särskilda korta kanaler (max 400 mm för att kunna garantera den bekräftade prestandan) tillämpade enbart av denna apparat. Den förlorar i effektivitet om den installeras med kanaler som har kraftigt baktryck.
- Apparaten får inte användas för aktivering av varmvattenberedare, kaminer, etc., och den får inte heller ha utsläpp i dylika apparater varmluftskanaler.
- Flödet av den luft eller rök som skall transporteras måste vara rent (d.v.s. utan feta ämnen, sot, kemiska medel och korrosionsmedel eller explosiva och brandfarliga blandningar) och temperaturen får inte överstiga 50°C (122°F).
- Kontrollera att apparatens insugnings- och utblåsningsgaller inte är övertäckta eller igensatta, för att kunna garantera optimalt luftflöde.
- Installationen skall utföras på så sätt att fläkthjulet inte kan åtkommas från utloppssidan vid beröring med fingermåtsprovet i överensstämmelse med gällande olycksförebyggande normer. I annat fall ska det fasta skyddsgallret anbringas.
- Modell T HCS: täck inte över och täpp inte till fuktighetssensornas galler (fig. 19).
- PIR modell: täck inte över linsen på närvarogivaren (fig. 19A).
- **Apparatens installation skall utföras av kvalificerad tekniker.**
- Det elektriska system som



- produkten är kopplad till måste överensstämma med gällande föreskrifter.
- Installationen kräver en allpolig brytare med minst 3 mm kontaktöppning, som ska garantera fullständig fränkoppling i enlighet med villkoren i överspänningskategori III.
- Produkter som är försedda med motorer som är förberedda för enfaskkoppling (M) kräver ALLTID anslutning till 220-240V enfas-linjer (eller enbart 230V om produkten förutsätter det. Alla typer av ändringar kommer att bedömas som att man mixtrat med produkten och upphäver produktens garanti.

## Kanalfläktar och fönster-/väggmonterade fläktar

Man måste vidta åtgärder för att förhindra att gaser från gasutloppet eller från andra apparater med bränsleförbränning strömmar tillbaka in i rummet.

## Fönster-/väggmonterade fläktar

Fläkten är avsedd att monteras i fönster eller på ytterväggar.

### OBS:

Om apparaten är infälld i en kavelvägg måste man använda en avståndshållare som kompenserar en eventuell nivåskillnad för att den ska kunna fungera korrekt.

Produkten kan även takmonteras (med undantag för PIR modellen). Beträffande denna typ av montering är det nödvändigt, för att kunna garantera en skyddsklass mot fuktighet IPX4, att använda en särskild packning som finns i en tillbehörsats som ej medföljer utrustningen.

**Varning! Installera inte produkten i taket utan att först ha monterat den för ändamålet avsedda packningen.**

## MODELLER

SV

### A. Basmodell

Produkten slås på med hjälp av strömbrytaren. I den automatiska versionen öppnas luftintagen några sekunder efter det att apparaten slagits på.

### B. Modell med timer

Produkten är försedd med en timer som är inställd på en minitid på 3 minuter. Det går att ändra denna inställning och det går att ställa in en tid på mellan 3 och 20 minuter med hjälp av inställningsreglaget (se fig. 14A). Apparaten startar automatiskt några sekunder efter det att belysningen tänts och fortsätter gå under den förinställda tiden efter det att belysningen släckts.

### C. Modell T HCS

Produkten är försedd med en fuktighetsdetektor för relativ fuktighet, förinställd i fabrik på värdet 60%: när den relativa fuktigheten överstiger värdet för denna tröskel aktiveras apparaten automatiskt, denna tröskel

kan hur som helst ställas in av installatören på 4 värden: 60%, 70%, 80%, 90% (fig.14B). Det går att ställa in timern på mellan 3 och 20 minuter med hjälp av inställningsreglaget (se fig. 14B). Apparaten startar automatiskt några sekunder efter det att belysningen tänts och fortsätter gå under den förinställda tiden efter det att belysningen släckts.

### D. PIR modell

Produkten är utrustad med en elektronisk krets med en givare (PIR) vars funktion aktiveras när den känner av närvaron av en person i sitt aktionsfält (se sidan 74-75). Produkten är försedd med en timer som är inställd på en minitid på 3 minuter. Det går att ändra denna inställning och det går att ställa in en tid på mellan 3 och 20 minuter med hjälp av inställningsreglaget (se fig. 14A).



**Pas på:** Dette symbol angiver forholdsregler, der skal tages for at undgå, at brugeren kommer til skade

- Brug ikke produktet til andet end det, der er angivet i denne brugervejledning.
- Når apparatet er taget ud af emballagen, kontrolleres det, at det er intakt. I tvivlstilfælde rettes henvendelse til sagkyndigt personale eller til et autoriseret Vortice servicecenter. Anbring emballagen ude af børns og mentalt handicappedes rækkevidde.
- Brugen af ethvert elektrisk apparat gør det nødvendigt at overholde visse grundlæggende regler, her i blandt: a) Rør ikke ved apparatet med våde eller fugtige hænder b) Vær ikke barfodet, når apparatet røres.
- Anbring apparatet ude af børns og mentalt handicappedes rækkevidde, når det frakobles strømforsyningen og ikke længere skal bruges.
- Brug ikke apparatet i nærheden af brandfarlige stoffer eller dampe såsom alkohol, insektdræbende midler, benzin og lignende.
- Dette apparat kan betjenes af børn fra 8 år og af personer,

som er fysisk, sensorisk eller mentalt funktionshæmmede, eller som mangler den nødvendige erfaring og viden, såfremt de er under passende opsyn, eller først er blevet instrueret i sikker brug af apparatet og er klar over de tilhørende risici. Børn må ikke lege med apparatet. Rengøring og vedligeholdelse skal udføres af brugeren og må ikke foretages af børn, medmindre de er under opsyn.



**Advarsel:** Dette symbol angiver forholdsregler, der skal tages for at undgå skader på apparatet

- Foretag ikke ændringer på apparatet.
- Udsæt ikke apparatet for vind og vejr (regn, sol osv.).
- Kontrollér regelmæssigt apparatets tilstand. Hvis der findes defekter, må apparatet ikke bruges, og der skal med det samme rettes henvendelse til et autoriseret Vortice servicecenter.
- I tilfælde af funktionsfejl og/eller defekter kontaktes et autoriseret Vortice servicecenter med det samme. Hvis apparatet skal repareres, skal der anvendes originale reservedele fra Vortice.
- Hvis apparatet falder ned eller bliver stødt, skal det kontrolleres med det samme på et autoriseret Vortice servicecenter.
- Det er ikke nødvendigt at forbinde apparatet til et elanlæg med jordforbindelse, da det er fremstillet med dobbelt isolering.
- Apparatet må kun forbindes til strømforsyning/kontakten, hvis anlægget/kontakten har den rette maks. effekt. I modsat fald, skal der rettes henvendelse til sagkyndigt personale med det samme.
- Sluk for strømmen ved hovedafbryderen når: a) der opstår problemer med apparatets funktion

- b) apparatet skal rengøres eller vedligeholdes udvendigt c) apparatet ikke skal anvendes i kortere eller længere tid.
- For at garantere apparatets funktion skal der sørges for, at der kommer tilstrækkelig luft ind i lokalet. Hvis der i samme lokale er installeret et apparat, der anvender brændstof (vandvarmer, kamin med naturgas eller lignende) og som ikke er tillukket, skal der kunne komme luft nok ind til at sikre en korrekt forbrænding i dette apparatet.
  - Apparatet er egnet til at lede luft direkte ud i luften eller i kortere luftkanaler (maks. 400 mm for at kunne garantere de attesterede præstationer), der er beregnet hertil. Det mister sin effektivitet, hvis der er for stort modtryk i luftkanalerne.
  - Apparatet kan ikke bruges til at aktivere vandvarmere, varmeapparater og lignende, og det må ikke udlede luft i varme rørledninger, der er forbundet med disse apparater.
  - Den luft eller røg, der udledes, skal være ren (dvs. uden fedtstoffer, sod, kemiske eller ætsende stoffer eller eksplosive og brandfarlige blandinger) og temperaturen må ikke være over 50°C (122°F).
  - Apparatets ind- og udsugningsåbninger må altid tilstoppes, og der skal sørges for, at luften altid kan strømme frit.
  - Monter apparatet på en sådan måde, at der ikke er adgang til svinghjulet fra tilførselssiden i henhold til gældende sikkerhedsregler. I modsat fald monteres en beskyttelsesrist.
  - Model T HCS: fugtighedsmålerens rist må ikke tildækkes (fig. 19).
  - Model PIR: tildæk ikke følerens linse (fig. 19A).
  - Installation af apparatet skal udføres af sagkyndigt personale.
  - Det elektriske anlæg, som produktet er tilsluttet til, skal være i overensstemmelse med de gældende standarder.



- For installationen er det nødvendigt, at bruge en flerpolet afbryder med en kontaktafstand på 3 mm eller derover, som tillader en fuldstændig afbrydelse iht. overspændingskategorien III.
- Produkter, der er udstyret med motorer til 1-faset (M) ledningsføring kræver ALTID tilslutning til 1-fase-linjer af 220-240V (eller kun 230V når forudset). Enhver form for ændring betragtes som uautoriseret indgreb og ugyldiggør den tilhørende garanti.

## Ventilatorer til montering i kanal og vindue-væg

Det er nødvendigt at tage forholdsregler for at undgå, at der strømmer gas tilbage i rummet fra røggasudledningsrøret eller andre forbrændingsapparater.

## Ventilatorer til montering i vindue-væg

Ventilatoren er beregnet til montering i vinduer og ydervægge.

**N.B.**

Hvis apparatet monteres mellem væg og fliser, skal der anvendes et afstandsstykke, der kompenserer for eventuelle ujævnheder, så apparatet kan fungere korrekt.

Produktet kan også monteres i loftet (bortset fra model PIR).

For at kunne garantere sikkerhedsgrad IPX4 til beskyttelse mod fugtighed, er det ved denne form for montering nødvendigt at anvende en speciel pakning, der findes i et kit, som ikke medfølger.

Apparatet må ikke monteres i loftet, hvis denne pakning ikke er isat.

## MODELLER

DA

### A. Basismodel

Produktet aktiveres ved hjælp af en afbryderkontakt.

### B. Model med timer

Produktet er udstyret med en timer, der er indstillet til et min. tidsrum på 3 minutter. Dette kan ændres til mellem ca. 3 og 20 minutter ved hjælp af trimmeren (se fig. 14A). Apparatet starter automatisk et par sekunder efter at lyset er tændt og fortsætter med at virke i det forudbestemte tidsrum, efter at lyset er slukket.

### C. Model T HCS

Produktet er forsynet med et kredsløb til registrering af den relative fugtighed, der fra fabrikken er indstillet til 60%. Når den relative fugtighed overstiger denne grænseværdi, aktiveres

apparatet automatisk. Grænseværdien kan dog indstilles af installatøren til 4 forskellige værdier: 60%, 70%, 80% og 90% (fig. 14B). Kredsløbet er desuden udstyret med en regulerbar timer, der kan indstilles til mellem ca. 3 og 20 min. ved hjælp af trimmeren (se fig. 14B).

Apparatet starter automatisk et par sekunder efter at lyset er tændt og fortsætter med at virke i det forudbestemte tidsrum, efter at lyset er slukket.

### D. Model PIR

Produktet er udstyret med et elektronisk kredsløb med en føler (PIR), der aktiverer funktionen, når den registrerer tilstedeværelsen af en person inden for aktionsradiusen (se side 74-75).

Produktet er udstyret med en timer, der er indstillet til et min. tidsrum på 3 minutter. Dette kan ændres til mellem ca. 3 og 20 minutter ved hjælp af trimmeren (se fig. 14A).





**Huomautus:** tämä merkki varoittaa henkilövahinkojen vaarasta.

- Älä käytä laitetta muuhun kuin tässä käyttöohjekirjassa mainittuun käyttötarkoitukseen.
- Purettuasi laitteen pakkauksestaan tarkista, ettei se ole vaurioitunut kuljetuksen aikana. Jos et ole varma asiasta, käännä heti asiantuntevan huoltomekaanikon tai Vorticen valtuutetun jälleenmyyjän puoleen. Älä jätä pakkauksen osia lasten tai taitamattomien henkilöiden ulottuville.
- Kaikkien sähkölaitteiden käyttö edellyttää tiettyjen perusmääräysten noudattamista. Näitä ovat mm. seuraavat: a) laitetta ei saa koskea märin tai kostein käsin; b) laitteeseen ei saa koskea oltaessa paljasjaloin.
- Vie laite pois lasten ja taitamattomien henkilöiden ulottuville, kun lopetat sen käytön ja kytket sen irti verkkovirrasta.
- Älä käytä laitetta tulenarkojen aineiden tai höyryjen läheisyydessä (esim. alkoholi, hyönteismyrkyt, bensiini jne.).
- Yli 8-vuotiaat lapset sekä henkilöt, joiden fyysinen,

aistien tai mielen terveys on heikentynyt tai joilla ei ole riittävästi kokemusta tai taitoa, saavat käyttää tätä laitetta vain, jos heitä valvotaan tai jos heille on annettu ohjeet laitteen turvallista käyttöä varten ja he ymmärtävät mahdolliset vaarat. Lapset eivät saa leikkiä laitteella. Lapset eivät saa tehdä käyttäjän tehtäväksi tarkoitettuja laitteen puhdistus- tai huoltotoimenpiteitä ilman aikuisen valvontaa.



**Varoitus:** tämä merkki varoittaa laitteelle aiheutuvien vahinkojen vaarasta

- Älä tee laitteeseen minkäänlaisia muutoksia.
- Älä altista laitetta ilmastokäyttöön (sade, auringonpaiste jne.).
- Tarkista laitteen kunto säännöllisin väliajoin. Mikäli havaitset vikoja tai toimintahäiriöitä, älä käytä laitetta ja ota välittömästi yhteys Vorticen valtuutettuun jälleenmyyjään.
- Jos laite ei toimi oikein ja/tai siinä on jokin vika, käännä heti Vorticen valtuutetun jälleenmyyjän puoleen. Mikäli laitetta joudutaan korjaamaan, vaadi alkuperäisten varaosien käyttöä.
- Jos laite putooa tai siihen kohdistuu voimakkaita iskuja, toimita se heti tarkastettavaksi Vorticen

valtuutetulle jälleenmyyjälle.

- Laitetta ei tarvitse kytkeä maadoitettuun pistorasiaan, sillä siinä on kaksinkertainen eristys.
- Kytke laite verkkovirtaan/pistorasiaan vain, jos sähköjärjestelmän/pistorasian teho vastaa laitteen maksimitheoa. Muussa tapauksessa käännä heti ammattitaitoisen sähköasentajan puoleen.
- Kytke virta pois päävirtakytkimestä seuraavissa tilanteissa: a) havaitset toimintahäiriön; b) huollat tai puhdistat laitetta ulkopuolelta; c) et aio käyttää laitetta lyhyeen tai pitkään aikaan.

- Laitteen asianmukaisen toiminnan varmistamiseksi huoneeseen tulee johtaa korvausilmaa. Jos samassa huoneessa on polttoaineella toimiva laite (vedenlämmitin, kaasuliesi tms.), joka ei ole tyypiltään tiivis, varmista, että korvausilma riittää myös kyseisen laitteen polttoaineen täydelliseen palamiseen.
- Laite pystyy poistamaan ilmaa suoraan ulos tai sille varattuihin kanaviin (maks. 400 mm taatun suorituskyvyn varmistamiseksi). Laitteen teho alenee, mikäli se asennetaan kanaviin, joissa on voimakas vastapaine.
- Laitetta ei saa käyttää vedenlämmittimen, uunin tms. aktivaattorina eikä sen avulla saa myöskään poistaa tällaisten laitteiden kehittämää kuumaa ilmaa.
- Poistettavan ilman tai höyryn on oltava puhdasta (ei saa sisältää rasvaa, nokea, kemiallisia tai syövyttäviä aineita eikä räjähdysalttiita tai tulenarkoja seoksia), ja lämpötila ei saa olla yli 50 °C (122°F).
- Älä peitä tai tuki laitteen kahta imu- ja poistosäleikköä varmistaaksesi optimaalisen ilmanvaihdon.
- Suorita asennus siten, että siipipyörä ei jää esille tulopuolella, kosketettaessa testipuikolla, voimassa olevien tapaturmantorjuntamääräysten mukaisesti. Muussa tapauksessa tulee käyttää kiinteää suojaritilää.
- Malli T HCS: älä peitä tai tuki kosteusanturin ritilää (kuva 19).
- Malli PIR: älä peitä läsnäoloanturin linssiä (kuva 19A).
- Laitteen asennuksen saa suorittaa vain ammattitaitoinen henkilöstö.
- Sähkölaitteiston johon tuote liitetään tulee olla voimassa olevien lakien mukainen.
- Asennuksessa on käytettävä kaikkinaapaista katkaisinta,



jonka kosketusvälin leveys auki-asennossa on vähintään 3 mm. Se sallii täydellisen irtikytkennän jos kyseessä on ylijännitteen III asettama olosuhde.

- Sellaisilla moottoreilla varustetut tuotteet joissa on valmius yksivaihejohdotukseen (M) vaativat kytkennän AINA 220-240 V:n yksivaihelinjoihin (tai vain 230 V linjaan jos tuote sen sallii). Kaiken tyyppiset muutokset merkitsevät tuotteen peukalointia ja saavat vastaavan takuun raukeamaan.

## Kanavatuulettimet ja ikkuna/seinätuulettimet

Noudata tarkoituksenmukaisia varotoimia estääksesi kaasun takaisinvirtausta huoneeseen hormista tai muista polttoaineita käyttävistä laitteista.

## Ikkuna/seinätuulettimet

Tuuletin on tarkoitettu asennettavaksi ikkunoihin tai ulkoseiniin.

## **HUOM!**

Jos laite sijoitetaan seinän ja kaakeleiden väliin, asennuksessa tarvitaan välilevy, joka kompensoi mahdollisen epätasaisuuden.

Laite voidaan asentaa myös kattoon (paitsi malli PIR). Kattoasennuksessa tulee käyttää erikoistiivistettä (ei sisälly laitteen toimitukseen), jotta kosteussuojausluokka IPX4 voidaan varmistaa.

**Huomio! Älä asenna laitetta kattoon ilman tarkoitusta varten olevaa tiivistettä.**

## **MALLIT**

**FI**

### **A. Perusmalli**

Laite käynnistetään kytkemällä siihen virta ohjauskytkimellä.

### **B. Ajustimella varustettu malli**

Tuotteessa on ajastin, joka on kalibroitu vähintään 3 minuutiksi. On mahdollista muuttaa aikaa noin 3 - 20 minuutin aikavälillä trimmerin avulla (katso kuva 14A). Laite käynnistyy automaattisesti muutaman sekunnin kuluttua valon syyttymisestä ja jatkaa toimintaansa asetetun ajan valon sammumisen jälkeen.

### **C. Malli T HCS**

Laitteessa on suhteellisen kosteuden tunnistusjärjestelmä. Suhteellinen kosteus on säädetty tehtaalla 60 %:iin. Kun suhteellinen kosteus ylittää tämän kynnyksen, laite kytkeytyy automaattisesti toimintaan. Asentaja voi kuitenkin

vaihtaa kynnyksenarvoa ja säätää sen neljään eri asetukseen: 60 %, 70 %, 80 % tai 90 % (kuva 14B).

Lisäksi piirissä on ajastin, jota voidaan säätää noin 3 - 20 minuutin väliillä trimmeriä käyttämällä (katso kuva 14B). Laite käynnistyy automaattisesti muutaman sekunnin kuluttua valon syyttymisestä ja jatkaa toimintaansa asetetun ajan valon sammumisen jälkeen.

### **D. Malli PIR**

Tuote on varustettu virtapiirillä ja anturilla (PIR), joka aktivoi toiminnon, kun sen toimintasäteeseen sisäpuolelle astutaan (katso kuvat 74-75). Tuotteessa on ajastin, joka on kalibroitu vähintään 3 minuutiksi. On mahdollista muuttaa aikaa noin 3 - 20 minuutin aikavälillä trimmerin avulla (katso kuva 14A).



**Uwaga:** ten symbol wskazuje środki ostrożności, które pozwolą użytkownikowi uniknąć ewentualnych obrażeń

- Produkt należy używać jedynie do celów opisanych w niniejszej instrukcji obsługi.
- Po rozpakowaniu urządzenia sprawdzić, czy nie jest uszkodzone. W razie wątpliwości zwrócić się do wykwalifikowanego technika lub autoryzowanego sprzedawcy Vortice.  
Nie zostawiać części materiałów z opakowania w zasięgu dzieci lub osób niepełnosprawnych.
- Użycie wszelkich urządzeń elektrycznych wymaga przestrzegania pewnych podstawowych zasad, m.in.: a) nie należy dotykać urządzenia mokrymi lub wilgotnymi rękami; b) nie wolno dotykać urządzenia będąc boso.
- Umieścić urządzenie w miejscu niedostępnym dla dzieci i osób niepełnosprawnych w przypadku zadecydowania o jego odłączeniu od sieci elektrycznej i ostatecznym zaprzestaniu eksploatacji.
- Nie używać urządzenia w obecności substancji lub oparów łatwopalnych, np. alkoholu, środków owadobójczych, benzyny, itp.
- Niniejsze urządzenie może być obsługiwane przez dzieci w wieku co najmniej 8 lat oraz osoby o ograniczonych

zdolnościach fizycznych, sensorycznych lub umysłowych, a także przez osoby niedoświadczone lub nieposiadające wystarczającej wiedzy, pod warunkiem że ma to miejsce pod nadzorem lub po przeszkoleniu ich w zakresie prawidłowej i bezpiecznej obsługi oraz przy założeniu, że rozumieją one istniejące zagrożenia. Dzieci nie powinny bawić się urządzeniem. Czyszczenie i konserwacja leżące w zakresie obowiązków użytkownika nie mogą być wykonywane przez dzieci bez nadzoru.



**Ostrzeżenie:** ten symbol wskazuje środki ostrożności, które pozwolą użytkownikowi uniknąć ewentualnych usterek produktu.

- Nie wolno w żaden sposób modyfikować urządzenia.
- Nie narażać urządzenia na działanie warunków atmosferycznych (deszczu, słońca, itp.).
- Okresowo sprawdzać, czy urządzenie nie jest uszkodzone. W razie nieprawidłowości przerwać eksploatację urządzenia i skontaktować się natychmiast z autoryzowanym sprzedawcą Vortice.
- W razie wadliwego działania i/lub awarii urządzenia należy bezzwłocznie zwrócić się do autoryzowanego sprzedawcy Vortice i zażądać, w razie ewentualnej naprawy, użycia oryginalnych części zamiennych Vortice.
- W razie upadku lub silnego uderzenia urządzenia należy bezzwłocznie zlecić kontrolę u autoryzowanego sprzedawcy Vortice.

- Urządzenie nie wymaga podłączenia do gniazdka z uziemieniem, ponieważ jest wyposażone w podwójną izolację.
- Podłączyć urządzenie do sieci / gniazdka elektrycznego jedynie, jeśli moc instalacji/gniazdka jest odpowiednia do mocy maksymalnej urządzenia.  
W innym przypadku, zwrócić się do wykwalifikowanego technika.
- Wyłączyć wyłącznik główny instalacji, gdy:
  - a) ujawni się usterka urządzenia;
  - b) przeprowadza się konserwację lub czyszczenie zewnętrzne; c) urządzenie nie będzie użytkowane przez dłuższy lub krótszy okres czasu.
- Konieczne jest zapewnienie odpowiedniej cyrkulacji powietrza w pomieszczeniu, aby zagwarantować właściwą pracę urządzenia.  
W przypadku, gdy w tym samym pomieszczeniu jest zainstalowane urządzenie wykorzystujące materiały palne (kocioł, piec na metan, itp.), które nie jest szczelne, należy sprawdzić, czy cyrkulacja powietrza gwarantuje również właściwe spalanie w takim urządzeniu.
- Urządzenie jest przystosowane do odprowadzania powietrza bezpośrednio na zewnątrz lub do krótkich przewodów kanalizacyjnych (max 400 mm) do tego celu przeznaczonych. W razie podłączenia do kanalizacji o silnych przeciwnościach, urządzenie traci wydajność.
- Urządzenie nie może być wykorzystywane jako aktywnator kotłów, pieców, itp. Nie może również odprowadzać przewodami ciepłego powietrza do takich urządzeń.
- Strumień przenieszonego powietrza lub spalin powinien być czysty (tzn. bez cząstek tłustych, sadzy, środków chemicznych i antykorozyjnych oraz mieszanek wybuchowych i łatwopalnych) oraz powinien mieć temperaturę nie wyższą niż 50°C (122°F).
- Nie wolno przykrywać ani zasłaniać dwóch kratki zasysania oraz odprowadzania w urządzeniu. Należy zapewnić optymalny przepływ powietrza.
- Zamontować instalację w taki sposób, aby uniemożliwić dostęp do wirnika od strony ssania, na styku elementu próbnego, zgodnie z obowiązującymi normami dotyczącymi BHP

W przeciwnym przypadku należy zastosować stałą kratkę ochronną.

- Model T HCS: Nie zasłaniać i nie przykrywać kratki czujnika wilgotności (Rys. 19).
- Model PIR: nie przykrywać soczewki czujnika obecności (rys. 19A).



- **Urządzenie powinien zainstalować wykwalifikowany technik.**
- Instalacja elektryczna, do której podłączony jest produkt, musi być zgodna z obowiązującymi przepisami.
- Do montażu należy przygotować wyłącznik wielobiegunowy z odległością otwarcia styków wynoszącą 3 mm lub więcej, umożliwiającą całkowite odłączenie w warunkach kategorii przepięciowej III.
- Produkty wyposażone w silniki posiadające okablowanie jednofazowe (M) **ZAWSZE** wymagają połączenia do linii jednofazowych 220-240 V (lub tylko 230 V, gdy jest to wymagane). Wprowadzanie wszelkiego rodzaju zmian uważane będzie za ingerencję w produkcie i skutkuje utratą gwarancji.

## Urządzenia wentylacyjne kanałowe i okienne - ściennie

Konieczne jest podjęcie środków ostrożności aby uniknąć sytuacji, w których w pomieszczeniu znajduje się przepływ gazu pochodzący z przewodu kominowego lub innych urządzeń spalających paliwa.

## Urządzenia wentylacyjne okienne - ściennie

Wentylator nadaje się do montowania w oknach lub na ścianach zewnętrznych.

### UWAGA:

Jeśli urządzenie jest umieszczone między murem a płytkami, aby zapewnić właściwe działanie konieczne jest zastosowanie rozpórki kompensującej ewentualne nierówności.

Produkt można również instalować na suficie (za wyjątkiem modelu PIR).

W przypadku tego typu instalacji, aby zagwarantować stopień ochrony przed wilgotnością wynoszący IPX4, konieczne jest zastosowanie szczególnego uszczelnienia zawartego w zestawie, który nie został dołączony do urządzenia.

Uwaga! Nie wolno zamontować produktu na suficie bez uprzedniego zainstalowania specjalnego uszczelnienia.

## MODELE

PL

### A. Model podstawowy

Produkt jest aktywowany poprzez napięcie włączane za pomocą wyłącznika na pilocie. W wersji automatycznej, klapy zamykające otwierają się po kilku sekundach od zapłonu.

### B. Model z timerem

Produkt jest wyposażony w czasomierz ustawiony na minimalny czas 3 minut. Ustawienie może być zmienione w zakresie od 3 do 20 minut, regulując trymer (zob. rys. 14A). Urządzenie uruchamia się automatycznie kilka sekund po zapaleniu światła i pracuje przez zaprogramowany czas po wyłączeniu światła.

### C. Model T HCS

Produkt jest wyposażony w układ odczytujący wilgotność względną, ustawiony fabrycznie na wartość 60%; jeżeli wilgotność względna przekroczy tę graniczną wartość, urządzenie

uruchamia się automatycznie; wartość graniczna może też być ustawiona przez instalatora na jednej z 4 dostępnych wartości: 60%, 70%, 80%, 90% (rys.14B). Ponadto, układ jest zaopatrzony w regulowany trymerem czasomierz w zakresie od około 3 do 20 minut (zob. rys. 14B). Urządzenie uruchamia się automatycznie kilka sekund po zapaleniu światła i pracuje przez zaprogramowany czas po wyłączeniu światła.

### D. Model PIR

Urządzenie jest wyposażone w obwód elektroniczny z czujnikiem (PIR), który je włącza, gdy wykryje obecność osoby w zasięgu swojego pola działania (patrz str. 74-75).

Produkt jest wyposażony w czasomierz ustawiony na minimalny czas 3 minut. Ustawienie może być zmienione w zakresie od 3 do 20 minut, regulując trymer (zob. rys. 14A).



**Figyelem:** ez a szimbólum a felhasználó sérülésének elkerülését szolgáló óvintézkedéseket jelöli

- A terméket ne használjuk a jelen utasításban megjelölttől eltérő célra.
- A csomagolóanyag eltávolítása után győződjön meg a berendezés épségéről: ha kétségek merülnek föl, azonnal forduljon szakemberhez vagy egy hivatalos viszonteladóhoz.
- A csomagolóanyagot ne hagyja gyermekek vagy megváltozott képességű személyek számára elérhető helyen.
- Bármilyen elektromos berendezés használata néhány alapvető szabály betartásával kell, hogy történjen, mint például az alábbiak: a) ne érintse meg a berendezést vizes vagy nedves kézzel; b) ne érintse meg meztárát.
- Ha a berendezést leválasztja az elektromos hálózatról, és többet nem használja, vigye gyermekektől és megváltozott képességű személyektől távoli helyre.
- Ne használjuk a berendezést gyúlékony anyagok vagy pára - pl. alkohol, rovarirtók, benzin, stb. - jelenlétében.
- A jelen készüléket 8 évesnél idősebb gyermekek, csökkent

fizikai, érzékszervi vagy mentális képességű személyek, illetve olyan személyek, akiknek nem áll rendelkezésére a szükséges tapasztalat és ismeret, kizárólag akkor használhatják, ha a készülék biztonságos használatára betanítják őket, és megértették azzal kapcsolatos veszélyeket. Gyermekek nem játszhatnak a készülékekkel. A készülékeknek a felhasználó által végzendő tisztítását és karbantartását felügyelet nélküli gyermek nem végezheti.



**Figyelmeztetés:** ez a szimbólum a termék sérülésének elkerülését szolgáló óvintézkedéseket jelöli

- Semmilyen módosítást ne hajtsunk végre a terméken.
- Ne tegyük ki a berendezést légköri hatásoknak (eső, nap, stb.)
- Rendszeresen ellenőrizze a berendezés épségét. Sérülés észlelése esetén ne használja a berendezést, és azonnal értesítsen egy hivatalos Vortice viszonteladót.
- Rendellenes működés és/vagy hiba esetén azonnal egy hivatalos Vortice viszonteladóhoz kell fordulni, ha javításra kerül a sor, eredeti Vortice alkatrészek alkalmazását kell kérni.
- Ha a berendezés leesik, vagy erős ütést szenved, azonnal ellenőriztesse egy hivatalos Vortice viszonteladóval.
- A berendezést nem kell földelt aljzatra csatlakoztatni, mivel kettős szigeteléssel van ellátva.
- A berendezést csak akkor csatlakoztassuk az elektromos hálózatra, ha a hálózat/aljzat teljesítménye megfelel a berendezés maximális

teljesítményének. Ellenkező esetben azonnal forduljunk szakemberhez.

- Az alábbi esetekben mindenképpen kapcsoljuk le a berendezés főkapcsolóját: a) működési rendellenességet veszünk észre; b) külső tisztítást kívánunk végrehajtani; c) rövidebb vagy hosszabb ideig nem kívánjuk használni a berendezést.
- A berendezés megfelelő működéséhez biztosítani kell a helyiség levegő utánpótlását. Amennyiben a berendezéssel azonos helyiségben tüzelőanyagot égető nem hermetikus berendezés (vízmelegítő, gázzal működő kályha, stb.) is működik, ellenőrizzük, hogy a levegő utánpótlás biztosítja-e az ilyen berendezés működéséhez szükséges tökéletes égést.
- A berendezés a levegőt vagy közvetlenül, vagy kizárólag ezt a berendezést kiszolgáló rövid csövön (max. 400 mm) keresztül a külső környezetbe küldi. Hatékonyságát csökkenti, ha erős ellennyomású csatornába építik be.
- A berendezést tilos vízmelegítő, kályha, stb. működtető egységeként használni, és tilos az ilyenfajta készülékek meleg levegő vezetékének ürtítésére használni.
- Az eltávolítandó levegő vagy füst tiszta (vagyis zsíros elemektől, koromtól, vegyszerektől és korrodáló anyagoktól, robbanó- és gyúlékony keverékektől mentes) kell legyen, hőmérséklete nem lehet több, mint 50°C (122°F).
- A levegő optimális áthaladásának biztosításához a két elszívó és odairányú légáramban lévő rácsot ne fedjük el és ne tömítsük el.
- A beszerelést úgy végezzük, hogy az odairányú oldaltól a forgórészt, az érvényes balesetvédelmi szabályoknak megfelelően, ne lehessen elérni a Próbaujjal. Ellenkező esetben használjuk a fix rácsot.
- T HCS modell: a nedvességérzékelő rácsát (19. ábra) ne fedje le és ne tömítse el.
- PIR modell: ne takarja el a jelenlét szenzor lencséjét (19A ábra).
- A berendezés felszerelését felkészült szakember kell, hogy végezze.



- Az elektromos berendezés, amelyhez a termék csatlakozik, feleljen meg az érvényben lévő szabványoknak.
- A telepítéshez szükséges egy omnipoláris kapcsoló, amely érintkezőinek nyitási távolsága legyen legalább 3 mm, hogy III. kategóriás túlfeszültségi állapotban a teljes leválasztást lehetővé tegye.
- Az egyfázisú (M) kábelhez előkészített motorokkal felszerelt termékeknek MINDIG egyfázisú csatlakozásra van szükségük 220-240 V feszültséggel (vagy 230 V, ahol ez van előírva). Minden módosítás a termék helytelen használatát jelenti és érvényteleníti a garanciát.

## Csatorna-, és ablak/falventilátorok

Tegyen lépéseket, hogy a füstgázkéményből és egyéb berendezések égéstermékeit ürítő kéményből a gáz ne ömöljön vissza a szobába.



# Ablak-, és falventilátorok

## A ventilátort ablakra vagy külső falra szerelik

### MEGJEGYZÉS:

Ha a berendezés a fal és a járólapok között van elhelyezve, tökéletes működéséhez egy olyan távtartót kell alkalmazni, amely kompenzálja az esetleges szintkülönbséget.

A terméket a mennyezetre is fel lehet szerelni (kivéve a PIR modellt). Ehhez a beszerelési típushoz, azért, hogy garantálni lehessen az IPX4 páratartalom elleni védelmet, egy olyan kítthez tartozó különleges tömítést kell alkalmazni, amely nem kerül leszállításra a berendezéssel együtt.

## MODELLEK

HU

### A. Alap modell

A termék egy 3 perces főkapszolóval keresztül adott árammal működtethető.

Az automatikus változatnál a zárólemezek a bekapcsolást követően néhány másodperc elteltével kinyílnak.

### B. Timer modell

A termék egy 3 perces minimális időre beállított timerrel van ellátva. Ezt az időintervallumot változtatni lehet a trimmerrel 3 és 20 perc között (lásd a 14A ábrát).

A berendezés a villany felgyújtása után néhány másodperccel automatikusan beindul és a villany leoltását követően az előre beállított ideig működik.

### C. Modell T HCS

A termék egy gyárilag 60%-ra beállított relatív páratartalom-érzékelő körrel rendelkezik: amikor a relatív páratartalom meghaladja ezt a

küszöbértéket, a készülék automatikusan aktiválódik; a termék beszerelését végző szakember 4 különböző értékre tudja beállítani ezt a küszöbértéket: 60%, 70%, 80%, 90% (14B ábra). A kör ezen kívül egy trimmerrel kb. 3 és 20 perc között állítható timerrel is rendelkezik (lásd a 14B ábrát). A berendezés a villany felgyújtása után néhány másodperccel automatikusan beindul, és a villany leoltását követően az előre beállított ideig működik.

### D. PIR modell

A termék egy szenzoros (PIR) elektronikus körrel van ellátva, ami, ha hatókörében egy személy jelenlétét érzékeli, aktiválja a működést (lásd az 74-75 oldalon). A termék egy 3 perces minimális időre beállított timerrel van ellátva. Ezt az időintervallumot változtatni lehet a trimmerrel 3 és 20 perc között (lásd a 14A ábrát).



**Pozor:** tento symbol upozorňuje na opatření, která brání zranění uživatele.

- Tento výrobek nepoužívejte k jinému účelu, než je uvedeno v této příručce.
- Po vybalení výrobku z obalu zkontrolujte, zda není poškozený: v případě pochybností se ihned obraťte na kvalifikovaného pracovníka nebo na autorizovaného prodejce Vortice. Nenechávejte části obalu v dosahu dětí nebo nesvéprávných osob.
- Používání každého elektrického přístroje vyžaduje dodržování některých základních pravidel, např.:
  - a) přístroje se nedotýkejte vlhkými nebo mokřkýma rukama; b) nedotýkejte se ho s bosýma nohama.
- Rozhodnete-li se, že přístroj už nebudete používat, odpojte ho od elektrické sítě a uložte ho z dosahu dětí a osob s nějakým postižením.
- Nepoužívejte přístroj v prostředí s hořlavými látkami nebo výpary, jako alkoholem, insekticidy, benzínem apod.
- Tento přístroj smějí používat děti starší 8 let a osoby se

sníženými fyzickými, smyslovými nebo duševními schopnostmi, nebo osoby bez patřičných znalostí a zkušeností pouze tehdy, když na tyto osoby dohlíží, nebo jim radí při bezpečném používání spotřebiče dospělý odpovědný za jejich bezpečnost, a když si tyto osoby uvědomují možná nebezpečí. Děti si nesmějí s přístrojem hrát. Doporučené čištění a údržbu nesmějí děti provádět bez dozoru dospělých.



**Upozornění:** tento symbol upozorňuje na opatření, která brání poškození přístroje.

- Přístroj žádným způsobem neupravujte.
- Nevystavujte ho atmosférickým vlivům (déšť, slunce apod.).
- Pravidelně ověřujte celistvost přístroje. Při zjištění závady přístroj nepoužívejte a ihned se obraťte na autorizovaného prodejce Vortice.
- V případě špatného chodu a/nebo poruchy přístroje se ihned obraťte na autorizovaného prodejce Vortice, a je-li nutná oprava, požadujte originální náhradní díly Vortice.
- Jestliže přístroj spadne, nebo byl vystaven silnému úderu, nechte ho ihned zkontrolovat u autorizovaného prodejce Vortice.
- Přístroj nevyžaduje připojení k zásuvce s

uzemňovacím systémem, protože byl vyroben s dvojitou izolací.

- Přístroj připojte pouze k takové napájecí síti/elektrické zásuvce, jejichž výkon odpovídá maximálnímu výkonu přístroje. Není-li tomu tak, obraťte se na odborně kvalifikovaného pracovníka.
- Vypněte hlavní vypínač systému, jestliže: a) zjistíte poruchu chodu; b) jestliže chcete vyčistit vnější plochy přístroje; c) jestliže se rozhodnete přístroj po kratší nebo delší dobu nepoužívat.
- K zajištění chodu přístroje je nutné zajistit potřebný návrat vzduchu do místnosti. V případě, že je ve stejné místnosti umístěn přístroj na palivo (ohřívač vody, kamna na metan apod.) bez uzavřené komory, přesvědčte se, že návrat vzduchu umožňuje dokonalé spalování také v

tomto přístroji.

- Příklad je upraven k odsávání vzduchu přímo do vnějšího prostředí nebo do krátkého potrubí (max 400 mm) určeného pouze pro tento odsavač. Odsavač ztrácí svoji účinnost, je-li instalován k potrubí se silným protitlakem.
- Příklad se nesmí použít k aktivaci ohřivačů vody, kamínků apod., ani k odvodu teplého vzduchu z těchto přístrojů do vzduchového potrubí.
- Proud vzduchu nebo spalin musí být čistý (tedy bez mastných částic, sazí, chemických a korozivních činidel nebo výbušných a hořlavých směsí) a nesmí mít teplotu vyšší než 50°C (122°F).
- Nezakrývejte a nezacpávejte ani nasávací, ani odvodnou mřížku přístroje, aby vzduch mohl volně proudit.
- Instalaci proveďte tak, aby se otočné kolo na náběhové straně nedotýkalo prstového měřidla, v souladu s platnými protiuřazovými předpisy. V opačném případě je nutné instalovat pevnou ochrannou mřížku.
- Model T HCS: nezakrývejte ani neucpávejte mřížku čidla vlhkosti (obr. 19).
- Model PIR: nezakrývejte čočku čidla přítomnosti osoby (obr. 19A).
- Instalaci přístroje smí provést pouze odborně kvalifikovaný pracovník.
- Elektrozařízení, k němuž je výrobek připojen, musí být v souladu s platnými právními předpisy.
- Pro instalaci je třeba zřídít vícepólový vypínač s odpojovací vzdáleností kontaktů nad 3 mm, aby v případě přepětí kategorie III. umožnil úplné odpojení.
- Výrobky vybavené motory



uzpůsobenými pro jednofázovou kabeláž (M) je třeba VZDY připojit k jednofázovému vedení o 220 - 240 V (nebo ve stanovených případech pouze 230 V). Jakákoli změna bude považována jako poškození výrobku a bude mít za následek pozbytí platnosti záruky.

### Zařízení "Microcomfort"

Instalace v koupelnách musí být provedena tak, aby se přepínače a dalších ovládacích prvků nemohla dotknout osoba, která je ve vaně nebo ve sprše.

### Ventilátory do potrubí a k instalaci na okno - zed'

Je třeba přijmout opatření, aby nedocházelo ke zpětnému proudění plynů z vedení k odvádění plynů nebo jiných zařízení spalujících palivo do místnosti.

## POZN.:

Jestliže je odsavač umístěn mezi zdi a dlaždicemi, je k jeho správnému fungování nutné použít rozpěrku, která vyrovná případnou nerovnost.

Odsavač můžete umístit i na podlaze (s výjimku modelu PIR). Při tomto typu instalace je k zajištění stupně ochrany proti vlhkosti IPX4 nutné použít zvláštní těsnění, které je součástí vybavení.

Dbejte na to, abyste při instalaci odsavače na podlahu nejprve umístiti příslušné těsnění.

## MODELY

CS

### A. Základní model

Odsavač se spouští připojením ke zdroji napětí ovládacím vypínačem.

V automatickém provedení se zavírací lopatky otevírají za několik vteřin po rozsvícení světla.

### B. Model s časovým spínačem

TVýrobek je vybaven časovým spínačem ocejchovaným na minimální čas 3 minuty.

Tuto hodnotu je možné změnit v časovém rozmezí od 3 do 20 minut pomocí trimru (viz obr. 14A).

Odsavač se automaticky spustí několik vteřin po rozsvícení světla a funguje ještě předem stanovenou dobu po zhasnutí světla.

### C. Model T HCS

Přístroj je vybaven okruhem čidla relativní vlhkosti, předem nastaveným z výroby na hodnotu 60 %: jakmile se relativní vlhkost zvýší nad tuto mezní

hodnotu, přístroj se automaticky zapne; tuto mezní hodnotu může ale instalační technik nastavit na 4 hodnoty: 60 %, 70 %, 80 %, 90 % (obr. 14B).

Okruh je navíc vybaven časovým spínačem nastavitelným od 3 do 20 minut pomocí trimru (viz obr. 14B). Odsavač se automaticky spustí několik vteřin po rozsvícení světla a funguje ještě předem stanovenou dobu po zhasnutí světla.

### D. Model PIR

Tento typ je vybaven elektronickým okruhem s čidlem (PIR), které aktivuje jeho provoz při zjištění přítomnosti osoby v dosahu čidla (viz str. 74-75).

Výrobek je vybaven časovým spínačem ocejchovaným na minimální čas 3 minuty.

Tuto hodnotu je možné změnit v časovém rozmezí od 3 do 20 minut pomocí trimru (viz obr. 14A).



**Atenție:** acest simbol indică măsuri de precauție necesare pentru a evita producerea de pagube utilizatorului

- Nu utilizați acest produs în scopuri diferite de cele prezentate în acest manual.
- După ce ați despachetat produsul, verificați integritatea acestuia: dacă aveți dubii, adresați-vă imediat unei persoane calificate din punct de vedere profesional sau unui dealer autorizat Vortice. Nu lăsați componentele ambalajului la îndemâna copiilor sau a persoanelor cu handicap.
- Folosirea oricărui aparat electric presupune respectarea unor reguli fundamentale, printre care:
  - a) nu trebuie atins cu mâinile ude sau umede;
  - b) nu trebuie atins când persoana este desculță.
- Puneți aparatul într-un loc sigur, astfel încât să nu fie la îndemâna copiilor și a persoanelor cu handicap, în momentul în care hotărâți să îl deconectați de la rețeaua electrică și să nu îl mai folosiți.
- Nu utilizați aparatul în prezența substanțelor sau a vaporilor inflamabili, ca de exemplu alcool, insecticide, benzină etc.
- Acest aparat poate fi utilizat de copii începând de la vârsta de

8 ani și de persoane cu capacități fizice, senzoriale sau mentale reduse, sau lipsite de experiență și de cunoștințe, dacă sunt supravegheate sau dacă au fost instruite în legătură cu folosirea aparatului în siguranță și dacă înțeleg care sunt pericolele care pot fi cauzate de acesta. Copiii nu trebuie să se joace cu aparatul. Operațiile de curățare și întreținere care pot fi efectuate de utilizator nu trebuie să fie efectuate de copii nesupravegheați.



**Măsuri de precauție:** acest simbol indică măsuri de precauție necesare pentru a evita defectarea produsului

- Nu aduceți nici un fel de modificare produsului.
- Nu lăsați aparatul expus la agenți atmosferici (ploaie, soare etc.).
- Verificați periodic integritatea aparatului. În cazul unor imperfecțiuni, nu utilizați aparatul și contactați imediat un dealer autorizat Vortice.
- În cazul unei funcționări defectuoase și/sau a unei defectări a aparatului, adresați-vă imediat unui dealer autorizat Vortice și cereți, pentru eventualele reparații, folosirea pieselor de schimb Vortice originale.
- Dacă aparatul cade sau primește lovituri puternice, rugați să fie verificat imediat de un dealer autorizat Vortice.
- Aparatul nu are nevoie de conectare la o priză cu legătura la pământ, deoarece e construit cu izolare dublă.
- Conectați aparatul la rețeaua de alimentare/priza electrică doar dacă puterea instalației/prizei este adecvată pentru puterea sa maximă. În caz contrar, adresați-vă imediat personalului calificat din punct de vedere profesional.
- Stingeți întrerupătorul general al instalației când:
  - a) observați o anomalie în funcționare;
  - b) când hotărâți să efectuați o operațiune de curățare la exterior;
  - c) când hotărâți să nu utilizați aparatul pe perioade mai scurte sau mai lungi de timp.

- Este indispensabil să asigurați afluxul necesar de aer în încăperea pentru a garanta funcționarea produsului. În cazul în care în aceeași încăperea mai este instalat un aparat care funcționează cu combustibil (boiler, sobă cu metan etc.), care nu este etanș, asigurați-vă că afluxul de aer garantează și perfectă combustie a acestui aparat.
- Aparatul este proiectat pentru a evacua aerul direct la exterior sau în conducte scurte (max 400 mm) rezervate doar pentru el. Își pierde din eficiență dacă este instalat astfel încât să evacueze în conducte cu o contrapresiune puternică.
- Aparatul nu poate fi utilizat pentru a activa boilere, sobe etc. și nici nu trebuie să evacueze în conductele de aer cald ale acestor aparate.
- Fluxul de aer sau de fum ce urmează a fi evacuat trebuie să fie curat (adică fără elemente grase, funingine, agenți chimici și corozivi sau amestecuri explozive și inflamabile) și să aibă o temperatură sub 50°C (122°F).
- Nu acoperiți și nu astupați cele două grătare de aspirație și de evacuare ale aparatului, astfel încât să se asigure o circulație optimă a aerului.
- Efectuați instalarea astfel încât rotorul să fie inaccesibil de pe latura de evacuare, la contactul cu joja, în conformitate cu normele pentru prevenirea accidentelor. În caz contrar, aplicați grătarul fix de protecție.
- Modelul T HCS: nu acoperiți și nu astupați grila senzorului de umiditate (fig. 19).
- Modelul PIR: nu acoperiți lentila senzorului de prezență (fig. 19A).
- Instalarea aparatului trebuie să fie efectuată de către personal calificat din punct de vedere profesional.
- Instalația electrică la care este conectat produsul trebuie să respecte normele în vigoare.
- Pentru instalare, este nevoie de un întrerupător omnipolar



cu o distanță de deschidere a contactelor egală cu sau mai mare de 3 mm, care să permită deconectarea completă în condiții de supratensiune de categoria III.

- Produsele echipate cu motoare adecvate pentru cablajul monofazat (M) necesită ÎNTOTDEAUNA conexiunea la linii monofazate de 220-240V (sau doar de 230 V când acest lucru este prevăzut). Orice tip de modificare este considerată folosire incorectă a produsului și anulează garanția.

### **Ventilatoare de conductă și fereastră-zid**

Este necesar să luați măsuri de precauție pentru a evita prezența refluxului de gaze provenite de la canalul de evacuare a gazelor sau de la alte aparate cu combustie de carburant.

### **Ventilatoare de fereastră-zid**

Ventilatorul este conceput pentru a fi montat pe ferestre sau ziduri externe.

**N.B.**

**Dacă aparatul este plasat între perete și faianță, pentru o corectă funcționare este necesară utilizarea unui distanțier care să compenseze eventuala diferență de nivel.**

**Produsul poate fi instalat și pe tavan (cu excepția modelului PIR). Pentru acest tip de instalare, pentru a putea garanta gradul de protecție IPX4 împotriva umidității, e necesar să se utilizeze o garnitură specială, dintr-un kit care nu intră în dotarea aparatului.**

**Atenție: nu montați produsul pe tavan fără să fi poziționat în prealabil garnitura respectivă.**

## MODELE

### A. Modelul de bază

Produsul e acționat prin punerea sub tensiune prin intermediul întrerupătorului de comandă.

Pentru varianta automată, clapetele de închidere se deschid la câteva secunde după aprindere.

### B. Modelul cu Timer

Timerul este calibrat pentru un interval minim de 3 minute. Oricum, se poate modifica acest interval de timp de la 3 până la aprox. 20 minute, cu ajutorul dispozitivului de reglare (vezi fig. 14A). Aparatul intră în funcțiune automat la câteva secunde după aprinderea beculețului și continuă să funcționeze pe perioada fixată, după stingerea beculețului.

### C. Modelul T HCS

Produsul este dotat cu un circuit care detectează umiditatea relativă, pre-reglat din fabrică la valoarea de 60%: când umiditatea relativă depășește această valoare de prag, aparatul se activează automat; acest prag poate fi setat oricum și de către instalator la 4 valori: 60%, 70%, 80%, 90% (fig. 14B). Circuitul mai este prevăzut și cu un timer ce poate fi reglat de la 3 până la aprox. 20 min., acționând asupra dispozitivului de reglare (vezi fig. 14B). Aparatul intră în funcțiune automat la câteva secunde după aprinderea beculețului și continuă să funcționeze pe perioada fixată, după stingerea beculețului.

### D. Modelul PIR

Produsul este dotat cu un circuit electronic cu un senzor (PIR) care îi activează funcționarea când detectează prezența unei persoane în raza sa de

acțiune (vezi pag. 74-75). Timerul este calibrat pentru un interval minim de 3 minute. Oricum, se poate modifica acest interval de timp de la 3 până la aprox. 20 minute, cu ajutorul dispozitivului de reglare (vezi

## EMISII SONORE

### Seria Vortice Punto Filo

Model	Emisii sonore Lp dB(A) 3m
MF 90 (toate modelele)	28,8
MF 100 (toate modelele)	31,0
MF 120 (toate modelele)	34,4
MF 150 (toate modelele)	40,1

## DECLARAȚIE DE CONFORMITATE CE

### STANDARD E SIGURANȚĂ ELECTRICĂ:

EN 60335-1 (2002) + A1 (2004) + A11 (2004) + A2 (2006) + A12 (2006)  
EN 60335-2-80 (2003) + A1 (2004)  
EN 50366 (2003) + A1(2006).

### STANDARD EMC:

EN 55014-1 (2006)  
EN 55014-2 (1997) + A1 (2001)  
EN 61000-3-2 (2006)  
EN 61000-3-3 (1995) + A1 (2001) + A2 (2005).



**Upozorenje:** ovaj simbol označava mjere predostrožnosti u svrhu sprečavanja nanošenja štete korisniku

- Ovaj uređaj se ne smije koristiti u svrhe drugačije od onih navedenih u ovom priručniku.
- Nakon što ste uređaj izvadili iz omota, provjerite njegovu bespriječnost: u slučaju bilo kakve sumnje odmah se obratite stručnoj osobi ili ovlaštenom preprodavaču "Vortice".
- Ne ostavljajte dijelove omota na dohvata djece ili osoba s posebnim potrebama.
- Uporaba bilo kojeg električnog uređaja podrazumijeva poštivanje nekoliko temeljnih pravila, među kojima: a) ne smije ga se dirati mokrim ili vlažnim rukama; b) ne smije ga se dirati bosi.
- Odlučite li isključiti uređaj iz električne mreže i ne upotrebljavati ga, pohranite ga daleko od dohvata djece i osoba s posebnim potrebama.
- Ne upotrebljavajte uređaj u blizini zapaljivih tvari ili para (alkohol, insekticidi, benzin, itd.).
- Ovaj uređaj mogu koristiti

djeca starija od 8 godina i osobe sa smanjenim tjelesnim, osjetilnim ili umnim sposobnostima, odnosno bez iskustva i potrebnog znanja, pod uvjetom da ih se nadzire ili da su upućeni u sigurnu uporabu uređaja i u razumijevanje opasnosti u vezi s njime. Djeca se ne smiju igrati s uređajem. Čišćenje i održavanje o kojima se mora brinuti korisnik ne smiju obavljati djeca bez nadzora.



**Mjere opreznosti:** ovaj simbol označava mjere predostrožnosti kako bi se izbjegle štete na proizvodu

- Zabranjeno je vršiti bilo kakve preinake na uređaju.
- Uređaj ne smije biti izložen atmosferskim čimbenicima (kiša, sunce, itd.).
- Provjeriti s vremena na vrijeme cjelovitost uređaja. U slučaju neispravnosti, ne koristite uređaj i odmah se obratite ovlaštenom preprodavaču "Vortice".
- U slučaju lošeg rada i/ili kvara, obratiti se odmah ovlaštenom preprodavaču "Vortice" i zatražiti, pri eventualnom popravku, uporabu originalnih dijelova "Vortice".
- Ako uređaj padne ili zadobije jake udarce neka ga ovlašten preprodavač "Vortice" odmah pregleda.
- Budući da posjeduje dvostruku izolaciju, nije potrebno spojiti uređaj na utičnicu s uzemljenjem.
- Spojiti uređaj na mrežni priključak/električnu

- utičnicu samo ako je domet instalacije/utičnice primjeren njegovoj maksimalnoj snazi.
- U suprotnom, odmah se obratiti stručnom osoblju.
- Isključiti glavni prekidač u slučaju da se:
  - a) primijeti nepravilnost u radu; b) odlučiti izvršiti čišćenje izvana; c) odlučiti ne upotrebljavati uređaj na kraće ili duže vrijeme.
- Osiguranjem potrebnog dovoda zraka u prostoriju jamči se funkcioniranje uređaja. Ako se u istoj prostoriji nalazi i uređaj na plinski pogon (grijač vode, peč na metan, itd.) bez nepropusne komore, dovod zraka mora jamčiti i savršeno izgaranje u tom uređaju.
- Uređaj je pogodan za istjerivanje zraka izravno vani ili u kratke odvodne cijevi (maks. 400 mm) koje koristi jedino ovaj uređaj. Učinkovitost se smanjuje u slučaju pripajanja na odvodne cijevi



sa snažnim protupritisikom.

- Uređaj se ne može koristiti kao pokretač grijača vode za kupaoalice, peći, itd. niti se njegov odvod smije prazniti u vodove toplog zraka takvih uređaja.
- Protok zraka ili sprovođenje dimova treba se odvijati u čistoj okolini (odnosno bez čestica masnoće, čađe, kemijskih i korozivnih čimbenika ili eksplozivnih i zapaljivih mješavina) i na temperaturi koja ne prelazi 50°C (122°F).
- Povoljno protjecanje zraka se postiže jedino ako dvije rešetke za usisivanje i ispuhivanje nisu pokrivena ili zapriječena.
- Izvršite postavljanje tako da rotor bude nedostupan s ispušne strane, u dodiru pokusnog kalibra, u skladu s propisima, na snazi o zaštiti protiv nezgode pri radu. U suprotnom, postavite nepomičnu zaštitnu rešetku.
- Modelul T HCS: nu acoperiți și nu astupați grila senzorului de umiditate (sl. 19).
- Model PIR: nemojte pokriti leću osjetnika prisustva (sl. 19A).
- Postavljanje uređaja mora izvršiti stručno osposobljeno osoblje.
- Električni sustav na koji se spaja proizvod mora biti u skladu s važećim propisima.
- Prilikom instalacije potrebno je predvidjeti opći prekidač s razmakom otvaranja kontakata od najmanje 3 mm koji omogućuje potpuno iskopčavanje u uvjetima prenaponske kategorije III.
- Proizvodi s motorima predviđenima za spajanje na monofaznu mrežu (M) **UVIJEK** zahtijevaju priključak na monofazne linije od 220 do



240 V (ili samo 230 V ako je tako predviđeno). Svaka izmjena predstavlja prepravljavanje proizvoda i poništava njegovo jamstvo.

## **Kanalni ventilatori i ventilatori za montažu na prozor/zid**

Potrebno je poduzeti mjere opreza kako bi se spriječilo da se u prostoriju vraćaju plinovi iz ispušne cijevi ili iz drugih uređaja u kojima izgara gorivo.

## **Ventilatori za montažu na prozor/zid**

Ventilator je namijenjen za ugradnju na prozore ili vanjske zidove.

### **NAPOMENA**

Ako se uređaj nalazi između zida i pločica, za njegov je ispravan rad neophodno primijeniti razdjelnik, kako bi se nadoknadiła moguća razlika.

Uređaj se može postaviti i na strop (osim modela PIR). Za ovaj način postavljanja, a u svrhu jamčenja stupnja zaštite IPX4 od vlage, potrebno je koristiti naročiti zaptivač prisutan u opremi koja se ne dostavlja zajedno s uređajem.

Uređaj se ne smije montirati na strop bez prethodno postavljenog naročtog zaptivača.

## A. Model Base

Uređaj se pokreće stavljanjem pod napon pomoću glavnog prekidača.

Krilca zatvaranja se u automatskoj verziji otvaraju nekoliko sekundi nakon uključanja.

## B. Model Timer

Aparat raspolaže timerom koji je namješten na minimalno vrijeme od 3 minute. To vrijeme možete promijeniti u rasponu od 3 do otprilike 20 minuta, pomoću podešivača (vidi sl. 14A). Uređaj se automatski pokreće nekoliko sekundi nakon paljenja žaruljice i nastavlja raditi nakon njenog gašenja u trajanju koje smo prethodno utvrdili.

## C. Model T HCS

Proizvod ima krug za detekciju relativne vlažnosti, koji je tvornički postavljen na vrijednost od 60%: kad relativna vlažnost prijeđe tu graničnu vrijednost,

uređaj se automatski aktivira; ipak, postavljajući ovu granicu može postaviti na 4 vrijednosti: 60%, 70%, 80%, 90% (sl. 14B). Osim toga, krug posjeduje timer kojeg se može podesiti od 3 do otprilike 20 min, pomoću podešivača (vidi sl. 14B). Uređaj se automatski pokreće nekoliko sekundi nakon paljenja žaruljice i nastavlja raditi nakon njenog gašenja u trajanju koje smo prethodno utvrdili.

## D. Model PIR:

Uređaj posjeduje elektronički krug s osjetnikom (PIR), koji će taj krug aktivirati ako očitava prisustvo neke osobe u vlastitom djelokrugu (vidi str. 74-75). Aparat raspolaže timerom koji je namješten na minimalno vrijeme od 3 minute. To vrijeme možete promijeniti u rasponu od 3 do otprilike 20 minuta, pomoću podešivača (vidi sl. 14A).



**Pozor:** ta simbol opozarja na previdnostne ukrepe, katerih se mora uporabnik držati, da se izogne poškodbam

- Izdelek ni primeren za drugačno uporabo od tiste, ki je navedena v tem priročniku.
- Ko ste izdelek odstranili iz embalaže, se prepričajte, da ni poškodovan. V primeru dvomov se obrnite na strokovno usposobljeno osebo ali pooblaščenega prodajalca Vortice.
- Delov embalaže ne puščajte na dosegu otrok ali oseb s posebnimi potrebami.
- Uporaba kakršnekoli električne naprave pomeni tudi upoštevanje nekaterih temeljnih pravil, med katerimi: a) izdelka se ne dotikajte z mokrimi ali vlažnimi rokami; b) izdelka se ne dotikajte z bosimi nogami.
- Ko napravo izključite iz električnega omrežja in je ne nameravate več uporabljati, jo shranite daleč od dosegu otrok in oseb s posebnimi potrebami.
- Naprave ne uporabljajte ob prisotnosti vnetljivih snovi ali hlapov, kot so alkohol, insekticidi, bencin, ipd.
- Ta aparat lahko uporabljajo

otroci stari najmanj 8 let in osebe z zmanjšano fizično, senzorično ali mentalno sposobnostjo ali brez izkušenj oziroma znanja le, če so pod nadzorom ali pa se jih je poučilo z navodili o varni uporabi aparata in so razumele tveganja, ki so pri tem prisotna. Otroci se z aparatom ne smejo igrati. Čiščenja in vzdrževanja, ki jih opravlja uporabnik, otroci ne smejo opravljati nenadzorovano.



**Opozorilo:** ta simbol opozarja na previdnostne ukrepe, katerih se mora uporabnik držati, da se izogne poškodbam

- Na izdelku ne izvajajte sprememb nikakršne vrste.
- Naprave ne puščajte izpostavljene vremenskim dejavnikom (dež, sonce, ipd.).
- Občasno preverite integriteto naprave.
- V primeru nepravilnosti, naprave ne uporabljajte in nemudoma stopite v stik s pooblaščenim prodajalcem Vortice. V primeru slabega delovanja in/ali okvare naprave, nemudoma stopite s stik s pooblaščenim prodajalcem Vortice in pri morebitnem popravilu zaprosite za uporabo originalnih nadomestnih delov Vortice.
- V primeru padca ali hudih udarcev, naj napravo nemudoma pregledajo strokovnjaki

pooblaščenega prodajalca Vortice

- Naprave ni potrebno vključiti v vtičnico z ozemljitveno napeljavo, saj je izdelana z dvojno izolacijo.
- Napravo priključite na napajalno omrežje oziroma jo vključite v električno vtičnico le, če zmogljivost napeljave/vtičnice ustreza največji dovoljeni moči le-te. V nasprotnem primeru se nemudoma obrnite na strokovno usposobljeno osebo.
- Glavno stikalo napeljave izklopite, ko: a) zaznate nepravilno delovanje; b) se odločite za izvedbo vzdrževalnih del zunanjega čiščenja; c) se odločite, da naprave krajši ali daljši čas ne boste uporabljali.

- Za zagotovitev delovanje izdelka, je treba nujno omogočiti potrebno prezračevanje prostora. Če je v istem prostoru nameščena še ena naprava, ki deluje na gorivo (grelec vode, peč na zemeljski plin itd.) in ni z odprto zgorevalno komoro, se prepričajte, da povrat zraka zagotavlja tudi odlično zgorevanje te druge naprave.
- Naprava je primerna za izločanje zraka neposredno navzven ali v temu namenjeno temu namenjen cevovod (maks. 400 mm za zagotovitev certificiranih učinkov). Naprava izgubi na učinkovitosti, če je nameščena v ceveh z močnimi protipritisiki.
- Naprave ne uporabljajte kot sprožitelja grelnikov, peči, ipd. in njen odvod ne sme biti usmerjen v cevovode toplega zraka teh naprav.
- Tok zraka ali dimnih plinov, ki ga usmerja, naj bo čist (torej brez mastnih primesi, saj, kemičnih ali korozivnih snovi oziroma eksplozivnih ali vnetljivih mešani c) in take temperature, ki ne presega 50°C (122°F).
- Sesalne in odvodne rešetke naprave ne prekrivajte oziroma zapirajte, da zagotovite optimalno prehajanje zraka.
- Napravo namestite tako, da rotor, ob preizkusnem dotiku, z odvodne strani ne bo dostopen, skladno z veljavnimi varnostnimi predpisi na področju preprečevanja nezgod. V nasprotnem primeru namestite nepremično zaščitno rešetko.
- Model T HCS: rešetke senzorja vlage ne pokrivajte oziroma zapirajte (slika 19).
- Model PIR: ne prekritje leče senzorja za zaznavo prisotnosti (slika 19A).
- Inštalacijo naprave mora izvesti strokovno usposobljeno osebje.
- Električna napeljava, na katero priključite proizvod, mora biti skladna z veljavnimi predpisi.
- Med namestitvijo morate montirati vsepolno stikalo, v katerem je razdalja med stiki



enaka 3 mm ali večja in ki omogoča popolno izključitev v pogojih za nadnapetostno kategorijo III.

- Proizvodi, opremljeni z motorji, primernimi za enofazno povezavo (M), **OBVEZNO** zahtevajo povezavo s enofaznim vodom 220-240V (ali samo 230V, ko je to predvideno). Kakršna koli sprememba predstavlja nedovoljeno poseganje v proizvod in povzroči prenehanje veljavnosti garancije.

## Ventilatorji za priključitev na prezračevalni sistem ali za vgradnjo v okno - steno

Z ustreznimi ukrepi onemogočite povratek plina iz odvodne cevi ali iz drugih naprav z izgorevanjem goriva v prostor.

## Ventilatorji za vgradnjo v okno - steno

Ventilator je namenjen vgradnji v okno ali zunanje stene.

## OPOMBA.

Če je naprava nameščena med zidom in ploščicami, je za pravilno delovanje potreben distančnik, ki kompenzira morebitne razlike v nivoju.

Izdelek se lahko namesti tudi na strop (razen pri modelu PIR). Za tovrstno namestitvev, za zagotovitev ustrezne stopnje zaščite pred vlago IPX4, vam svetujemo, da uporabite posebno tesnilo iz kompleta, ki pa ni priložen dobavi.

**Pozor: naprave na montirajte na strop, ne da bi predhodno namestili ustreznega tesnila.**

## MODEL I

### A. Osnovni model

Napravo se sproži z vzpostavitvijo napetosti prek komandnega stikala.

### B. Model Timer

Izdelek je opremljen s časomerom, umerjenim na najmanj 3 minute. Časovno vrednost je mogoče spremeniti za čas od 3 do 20 minut, tako da delujete na trimer potenciometru (glejte sliko 14A). Naprava se sproži samodejno nekaj sekund po vklopu lučke in deluje za preddoločen čas vse do izklopa lučke.

### C. Model T HCS

Izdelek je opremljen z vezjem za zaznavanje relativne vlažnosti, ki je tovarniško prednastavljeno na vrednost 60 %: kadar relativna vlažnost preseže to mejno vrednost, se aparat samodejno vklopi; prag vklopa pa lahko monter spremeni, pri čemer ima na izbiro 4 vrednosti: 60 %, 70 %, 80 %, 90 %

## SL

(slika 14B).

Tokokrog je opremljen s časomerom, ki je nastavljen na vrednost od pribl. 3 do 20 minut, tako da delujete na timer potenciometer (glejte sliko 14B). Naprava se sproži samodejno nekaj sekund po vklopu lučke in deluje za nastavljeni čas vse do izklopa lučke.

### D. Model PIR

Izdelek je opremljen z elektronskim vezjem s pasivnim infrardečim senzorjem (PIR), ki sproži delovanje, kadar znotraj svojega delovnega dosega zazna prisotnost osebe (glejte stran 74-75). Izdelek je opremljen s časomerom, umerjenim na najmanj 3 minute. Časovno vrednost je mogoče spremeniti za čas od 3 do 20 minut, tako da delujete na trimer potenciometru (glejte sliko 14A).



**Dikkat:** bu sembol kullanıcıya dönük yaralanmalardan korunmak için gerekli uyarıları ifade etmektedir

- Bu ürünü iş bu kitapçıkta belirtilenden farklı birleşlev için kullanmayınız.
- Ürünü ambalajından çıkarın ve hasar görmemiş olduğundan emin olun: eğer bir kuşkunuz var ise hemen profesyonel birisi veya yetkili bir Vortice satıcısıyla temasa geçiniz. Ambalaj malzemelerini çocukların ya da özürülü kişilerin erişebileceği yerlerde bırakmayınız.
- Herhangi bir elektrikli cihazın kullanımı, belirli temel kurallara uyulmasını gerektirir: a) ıslak ya da nemli ellerle dokunulmamalıdır; b) ıslak çiplak ayakla dokunulmamalıdır.
- Cihaz çalışmıyor ve artık kullanılmıyor iken, onu çocukların ve özürülü kişilerin erişemeyeceği yere kaldırınız.
- Alkol, böcek öldürücü, benzin, vs. gibi parlayabilir madde veya buharların bulunduğu mekanlarda cihazı kullanmayınız.
- Bu cihaz, 8 yaşın üzerindeki çocuklar ve fiziksel, duyuşsal veya zihinsel kapasiteleri

yetersiz, ya da makinenin kullanımı konusunda bilgisi ve deneyimi olmayan kişiler tarafından yalnızca gözetim altında olduklarında veya makinenin güvenli kullanımı ile ilgili talimatları aldıktan ve olası tehlikeleri anladıktan sonra kullanılabilir. Çocuklar cihaz ile oynamamalıdır. Cihazın temizlik ve bakım işlemleri kullanıcı tarafından yapılmalıdır, bu işlemler gözetim altında olmayan çocuklar tarafından yapılmamalıdır.



**Önlemler:** bu sembol, ürüne herhangi bir zarar vermemek için alınması gerekli önlemleri ifade etmektedir

- Ürün üzerinde hiçbir değişiklikte bulunmayınız.
- Cihazı dış etkenlere (yağmur, güneş, vs.) maruz bırakmayınız.
- Cihazın hasar görüp görmediğini düzenli olarak kontrol edin. Ürünün hasar görmesi ya da hatalı çalışması durumunda, cihazı kapatınız ve derhal bir yetkili Vortice satıcısı ile temasa geçiniz.
- Kötü çalışma ve/veya cihazın bozuk olması durumunda, derhal yetkili bir Vortice satıcısıyla temasa geçiniz ve cihazın tamiri için sadece orijinal Vortice parçalarının kullanılmasını talep ediniz.
- Cihazın düşmesi veya büyük bir darbe alması

durumunda, derhal yetkili bir Vortice satıcısı tarafından kontrol edilmesini sağlayınız.

- Cihaz çift yalıtımlı ürettiğinden, topraklama tesisine sahip bir prize bağlantı gerektirmemektedir.
- Cihazı, sadece tesisin/prizin kapasitesi cihazın maksimum gücüne uygunsu besleme şebekesi/elektrik prizine bağlayınız. Aksi takdirde derhal profesyonel açıdan uzman bir personele başvurunuz.
- Aşağıdaki durumlarda halinde tesisin genel şalterini kapatınız: a) bir çalışma bozukluğu algılanırsa; b) dıştemizlik bakımı yapılmaya karar verilirse;

c) cihazın kısa veya uzun süreyle kullanılmamasına karar verilirse.

- Ürünün çalışmasını garanti etmek için ortama yeterli hava girişini sağlamak gereklidir. Aynı ortama yakıtlı çalışan (şofben, gaz sobası, vs.) su geçirmez tipte olmayan bir cihazın kurulmuş olması halinde, bu cihazın da mükemmel yanmasını garanti edecek hava girişini sağlayınız.
- Cihaz havayı dışarıya direkt olarak veya kendisine ayrılan kısa kanalizasyonlarla (belirlenen verimleri garanti etmek için max 400mm) çıkarmaya uygundur. Güçlü karşı basınçların bulunduğu kanalizasyonlara kurulduğunda etkisini kaybeder.
- Cihaz şofbenlerin, sobaların, vs. işleticisi olarak kullanılamaz ve ayrıca bu cihazların sıcak hava borularına boşaltım yapmamalıdır.
- Konvoylanacak hava veya duman akımı temiz olmalıdır (yani yağ, kurum, kimyevi ve aşındırıcı maddeler veya patlayıcı ve parlayabilir karışımlar gibi elementler içermemelidir) ve ısısı 50°C'den fazla (122°F) olmamalıdır.
- Mükemmel hava geçişini garanti edecek şekilde, cihazın iki emme ve besleme ızgarasını kapatmayınız ve tıkamayınız.
- Kurma işlemini, rotor, yürürlükte olan iş kazalarını önleyici kurallara göre "Deney Parmağıyla" temas halindeyken besleme kenarından açılmayacak şekilde gerçekleştiriniz. Aksi takdirde sabit koruma ızgarasını takınız.
- T HCS Modeli: nem sensörünün (şek. 19) ızgarasını kapatmayınız ve tıkamayınız.
- PIR Modeli: Tespit sensörünün camýný kapatmayýnýz (pek. 19A).
- Cihazın kurulum işlemi mesleki olarak kalifiye personel tarafından yapılmalıdır.
- Ürünün bağlı olduğu elektrik sistemi, yürürlükte olan kanunlara uygun olmalıdır.
- Kurulum işlemi için omnipolar



bir şalter kullanılmalı, şalterin kontaklarının açılma mesafesi en az 3 mm olmalıdır. Şalter, kategori III sınıfına giren aşırı gerilim durumunda bağlantının tam olarak kesilebilmesini sağlayacak tipte olmalıdır.

- Tek fazlı (M) kablolamaya uygun motorlarla donatılmış olan ürünlerin bağlantıları HER ZAMAN, 220-240V (veya gerekiyorsa 230V) monofaz hatlarla yapılmalıdır. Yapılacak herhangi bir değişiklik kurcalama olarak kabul edilir ve garantinin geçersiz hale gelmesine neden olur.

## Kanal tipi ve duvar-pencere tipi fanlar

Cihazın bulunduğu odada, gaz tahliye bacasından ya da yakıtla çalışan başka cihazlardan gaz geri akışı olmaması için gerekli önlemleri alınız.

## Duvar-pencere tipi fanlar

Bu vantilatörler pencereye veya dış duvarlara monte edilmek üzere tasarlanmıştır.

### NOT:

Cihaz duvar ve karolar arasında yerleştirilmişse, doğru olarak çalışması, olası seviye bozukluğunu dengeleyecek bir mesafeleyici kullanılmasını gerektirir.

Ürün tavana da kurulabilir (PIR modeli hariç). Bu kurma tipine ilişkin olarak, IPX4 nemliliğe karşı koruma derecesini garanti edebilmek için, teçhizatla olmayan bir kit içinde bulunan özel bir conta kullanmak gerekmektedir. Özel contayı yerleştirmeden önce ürünü tavana monte etmemeye dikkat ediniz.

## MODELLER

TR

### A. Temel Model

Ürün kumanda şalteri tarafından verilen gerilimle harekete geçirilir. Otomatik versiyonda kapanış kanatları çalışmaya bağladıktan birkaç saniye sonra açılırlar.

### B. Timer (Zamanlayıcı) Model

Ürün minimum 3 dakika süre ile ayarlanmış timer donanımına sahiptir. Verilen süreyi ayarlayıcıyı kullanarak zaman göstergesinde yaklaşık 3 ila 20 dakika arasında değiştirmek mümkündür (bkz. şekil 14A). Işığın yanmasından birkaç saniye sonra cihaz otomatik olarak çalışmaya başlar ve ışığın kapanmasından sonra da önceden belirlenen süre boyunca çalışmaya devam eder.

### C. T HCS Model

Ürün, fabrikada daha önceden %60 olarak ayarlanmış olan bir göreceli nem göstergesi devresi donanımına sahiptir; göreceli nem bu eşik değerini aştığında aygıt otomatik olarak çalışmaya başlar;

bu eşik kurulumu yapan kişi tarafından 4 farklı değere ayarlanabilir: %60, %70, %80, %90 (şekil 14B). Devre ayrıca ayarlayıcıyı kullanarak yaklaşık 3 ila 20 dak. arasında ayarlanabilir timer donanımına sahiptir (bkz. şekil 14B). Işığın yanmasından birkaç saniye sonra cihaz otomatik olarak çalışmaya başlar ve ışığın kapanmasından sonra da önceden belirlenen süre boyunca çalışmaya devam eder.

### D. PIR Modeli

Bu ürün algılama bandının/alanının içerisinde bir kişi olduğunun tespiti halinde fonksiyonu aktive eden bir sensörü (PIR) bulunan bir elektronik devreye sahiptir (bkz. sayfa 74-75). Ürün minimum 3 dakika süre ile ayarlanmış timer donanımına sahiptir. Verilen süreyi ayarlayıcıyı kullanarak zaman göstergesinde yaklaşık 3 ila 20 dakika arasında değiştirmek mümkündür (bkz. şekil 14A).





**Προσοχή:** το σύμβολο αυτό υποδεικνύει προφυλάξεις για την αποφυγή ατυχημάτων

- Μη χρησιμοποιείτε το προϊόν για διαφορετικούς σκοπούς από εκείνους που υποδεικνύονται στο παρόν εγχειρίδιο.
- Αφού αφαιρέσετε το προϊόν από τη συσκευασία του, εββαιωθείτε ότι είναι ανέπαφ: σε περίπτωση αμφιβολίας απευθυνθείτε αμέσως σε εξειδικευμένο τεχνικό ή στο εξουσιοδοτημένο Σέρβις της Vortice. Φυλάξτε τα υλικά της συσκευασίας μακριά από παιδιά και άτομα με ειδικές ανάγκες.
- Η χρήση κάθε ηλεκτρικής συσκευής προϋποθέτει την τήρηση ορισμένων βασικών κανόνων, όπως:
  - α) Μην αγγίζετε το προϊόν με βρεγμένα ή υγρά χέρια.
  - β) Μην αγγίζετε το προϊόν με γυμνά πόδια.
- Εάν αποφασίσετε να αποσυνδέσετε τη συσκευή από το ηλεκτρικό δίκτυο και να μην την αναρρησιμοποιήσετε, φυλάξτε τη μακριά από παιδιά και άτομα με ειδικές ανάγκες.
- Μη χρησιμοποιείτε τη συσκευή σε περιβάλλον με εύφλεκτα προϊόντα ή αναθυμιάσεις όπως ινόνιευμα, εντομοκτόνα, βενζίνη κλπ.
- Η συσκευή αυτή μπορεί να ρησι-μοποιηθεί από παιδιά ηλικίας τουλάχιστον 8 ετών και από

άτομα με μειωμένες σωματικές, αισθητήριες ή διανοητικές ικανότητες ή χωρίς εμπειρία ή τις απαιτούμενες γνώσεις, εφόσον βρίσκονται υπό επιτήρηση ή έχουν λάβει οδηγίες σχετικά με την ασφαλή χρήση της συσκευής και την κατανόηση των σχετικών κινδύνων. Τα παιδιά δεν πρέπει να παίζουν με τη συσκευή. Οι εργασίες καθαρισμού και συντήρησης που πρέπει να πραγματοποιούνται από το χρήστη δεν πρέπει να γίνονται από παιδιά χωρίς επιτήρηση



**Προειδοποίηση:** το σύμβολο αυτό υποδεικνύει προφυλάξεις για την αποφυγή προβλημάτων στο προϊόν

- Μην κάνετε καμία τροποποίηση στο προϊόν.
- Μην αφήνετε τη συσκευή εκτεθειμένη στους ατμοσφαιρικούς παράγοντες (βροχή, ήλιο κλπ.).
- Ελέγχετε περιοδικά την κατάσταση της συσκευής. Σε περίπτωση που παρατηρούνται ανωμαλίες, μη χρησιμοποιείτε τη συσκευή και απευθυνθείτε αμέσως στον εξουσιοδοτημένο αντιπρόσωπο της Vortice.
- Σε περίπτωση κακής λειτουργίας ή βλάβης της συσκευής, απευθυνθείτε αμέσως στον εξουσιοδοτημένο αντιπρόσωπο της Vortice και ζητήστε για την ενδεχόμενη επισκευή τη χρήση γνήσιων ανταλλακτικών Vortice.
- Εάν η συσκευή υποστεί πτώσεις ή ισχυρά χτυπήματα, απευθυνθείτε αμέσως για έλεγχο στον εξουσιοδοτημένο αντιπρόσωπο της Vortice.
- Η συσκευή δεν απαιτεί σύνδεση σε πρίζα με εγκατάσταση γείωσης, καθώς κατασκευάζεται με διπλή μόνωση.

- Συνδέστε τη συσκευή στο ηλεκτρικό δίκτυο/πρίζα μόνον αν η παροχή της εγκατάστασης/πρίζας είναι κατάλληλη για τη μέγιστη ισχύ της. Σε αντίθετη περίπτωση, απευθυνθείτε σε εξειδικευμένο προσωπικό.
- Διακόψτε την τροφοδοσία με το γενικό διακόπτη της εγκατάστασης όταν: a) Παρατηρείται ανώμαλη λειτουργία. b) Αποφασίσετε την εκτέλεση συντήρησης εξωτερικού καθαρισμού. c) Αποφασίσετε να μη χρησιμοποιήσετε για μικρά ή μεγάλα χρονικά διαστήματα τη συσκευή.
- Είναι απαραίτητο να εξασφαλίζεται η αναγκαία αναπλήρωση του αέρα στο χώρο για να διασφαλίζεται η σωστή λειτουργία της συσκευής. Σε περίπτωση που στον ίδιο χώρο είναι εγκατεστημένη συσκευή ανοικτού τύπου η οποία λειτουργεί με καύσιμο (θερμοσίφωνας, θερμάστρα μεθάνιου κλπ.), βεβαιωθείτε ότι η αναπλήρωση του αέρα εξασφαλίζει τη σωστή καύση στην εν λόγω συσκευή.
- Η συσκευή είναι κατάλληλη για την απαγωγή αέρα απευθείας σε εξωτερικό χώρο ή σε κανάλια μικρού μήκους (μέγ. 400 mm) που προορίζονται ειδικά για αυτό το σκοπό. Η αποτελεσματικότητά της μειώνεται όταν εγκαθίσταται σε κανάλια με υψηλή αντίθλιψη.
- Η συσκευή δεν μπορεί να χρησιμοποιηθεί ως ενεργοποιητής αερόθερμων, θερμαστών κλπ., ούτε πρέπει να καταλήγει σε αγωγούς θερμού αέρα παρόμοιων συσκευών.
- Η ροή του αέρα ή των καπναερίων για απαγωγή πρέπει να είναι καθαρή (δηλαδή χωρίς λιπαρά στοιχεία, αιθάλη, χημικές ή διαβρωτικές ουσίες ή εκρηκτικά και εύφλεκτα μίγματα) και με θερμοκρασία μικρότερη από 50°C (122°F).
- Μην καλύπτετε και μην κλείνετε της δύο σχάρες αναρρόφησης και απαγωγής της συσκευής, έτσι ώστε να εξασφαλίζεται η ομαλή διέλευση του αέρα.
- Η εγκατάσταση πρέπει να γίνει με τρόπο ώστε να επιτρέπεται η πρόσβαση στη φτερωτή από την πλευρά της κατάθλιψης, στην επαφή του Αλεξουάρ, σύμφωνα με τους ισχύοντες κανονισμούς πρόληψης των ατυχημάτων. Σε αντίθετη περίπτωση πρέπει να τοποθετηθεί σταθερή γρίλια προστασίας.
- Μοντέλο T HCS: μην καλύπτετε και μην εμποδίζετε τη γρίλια του αισθητήρα υγρασίας (εικ. 19).
- Μοντέλο PIR: μην καλύπτετε τον φακό του αισθητήρα

παρουσίας (σχ. 19Α).

- Η εγκατάσταση της συσκευής πρέπει να πραγματοποιείται από εξειδικευμένο, επαγγελματικό προσωπικό.
- Η ηλεκτρική εγκατάσταση στην οποία συνδέεται το προϊόν πρέπει να συμμορφώνεται με τους ισχύοντες κανόνες.
- Για την εγκατάσταση θα πρέπει να υπάρχει ένας διακόπτης ισχύος με απόσταση ανοίγματος των επαφών ίση ή μεγαλύτερη των 3 mm, που δίνει τη δυνατότητα να διακόπτεται τελείως η παροχή ρεύματος σε περίπτωση υπέρτασης κατηγορίας III.
- Τα προϊόντα που διαθέτουν μοτέρ ρυθμιζόμενα για μονοφασική σύνδεση (M) πρέπει απαραίτητως ΠΑΝΤΑ να συνδέονται σε μονοφασικές γραμμές στα 220-240V (ή μόνο 230V όπου προβλέπεται). Οποιαδήποτε τροποποίηση θεωρείται παραβίαση του προϊόντος και ακυρώση της σχετικής Εγγύησης.



## Συσκευές εξαερισμού αγωγού και παραθύρου - τοίχου

Είναι απαραίτητο να λάβετε προφυλάξεις ώστε να αποφύγετε, μέσα στο δωμάτιο να υπάρχει διαρροή αερίου που θα προέρχεται από τον αγωγό απαερίων και από άλλες συσκευές καύσης.

## Συσκευές εξαερισμού παραθύρου - τοίχου

Ο εξαερισμός προορίζεται να τοποθετηθεί σε παράθυρα ή σε εξωτερικούς τοίχους.

### ΣΗΜΕΙΩΣΗ

Εάν η συσκευή τοποθετηθεί μεταξύ τοίχου και πλακιδίων, για τη σωστή λειτουργία της είναι αναγκαία η χρήση ενός αποστάτη που αντισταθμίζει την ενδεχόμενη διαφορά ύψους.

Η συσκευή μπορεί να εγκατασταθεί επίσης στην οροφή (εξαιρετικά για το μοντέλο PIR). Στην εγκατάσταση αυτού του τύπου, για να εξασφα-

## ΜΟΝΤΕΛΑ

## EL

### A. Βασικό μοντέλο

Η συσκευή τίθεται σε λειτουργία διαμέσου τροφοδοσίας από το διακόπτη ελέγχου. Στο αυτόματο μοντέλο τα πτερύγια ανοίγουν λίγα δευτερόλεπτα μετά την εκκίνηση.

### B. Μοντέλο Timer

Το προϊόν εξοπλίζεται με χρονοδιακόπτη ρυθμισμένο για ελάχιστο χρόνο 3 λεπτών. Η ρύθμιση αυτή μπορεί να μεταβληθεί σε χρόνο από 2 έως 20 λεπτά περίπου, μέσω του ρεοστάτη (βλέπε εικ. 14A).

Η συσκευή τίθεται αυτόματα σε λειτουργία λίγα δευτερόλεπτα μετά το άναμμα του φωτός και εξακολουθεί να λειτουργεί για προκαθορισμένο χρονικό διάστημα μετά το σβήσιμο του φωτός.

### C. Μοντέλο T HCS

Το προϊόν διαθέτει κύκλωμα ανιχνευτή σχετικής υγρασίας που έχει ρυθμιστεί από το εργοστάσιο στην τιμή 60%: όταν η σχετική υγρασία υπερβεί αυτήν την οριακή τιμή, η συσκευή ενεργοποιείται αυτόματα.

Ωστόσο, το όριο αυτό μπορεί να ρυθμιστεί από τον τεχνικό εγκατάστασης σε 4 τιμές: 60%, 70%, 80%, 90% (εικ. 14B). Το κύκλωμα διαθέτει επίσης ένα χρονοδιακόπτη που μπορεί να ρυθμιστεί από 3 έως 20 λεπτά περίπου, μέσω του ρεοστάτη (βλέπε εικ. 14B). Η συσκευή τίθεται αυτόματα σε λειτουργία λίγα δευτερόλεπτα μετά το άναμμα του φωτός και εξακολουθεί να λειτουργεί για προκαθορισμένο χρονικό διάστημα μετά το σβήσιμο του φωτός.

### D. Μοντέλο PIR

Το προϊόν διαθέτει ηλεκτρονικό κύκλωμα με αισθητήρα (PIR) που το θέτει σε λειτουργία όταν ανιχνεύει την παρουσία προσώπου εντός της εμβλείας του (βλέπε σελ. 74-75). Το προϊόν εξοπλίζεται με χρονοδιακόπτη ρυθμισμένο για ελάχιστο χρόνο 3 λεπτών. Η ρύθμιση αυτή μπορεί να μεταβληθεί σε χρόνο από 2 έως 20 λεπτά περίπου, μέσω του ρεοστάτη (βλέπε εικ. 14A).



**Осторожно:** этот символ означает меры предосторожности, необходимые для безопасности пользователя

- Нельзя использовать данное изделие для целей, отличных от тех, которые описаны в данных инструкциях.
- После распаковки изделия убедитесь в его целости и сохранности: В случае сомнений обращайтесь к квалифицированному специалисту или к авторизованному дилеру компании Vortice.  
Упаковку и ее части следует хранить в местах, недоступных для детей и лиц с ограниченной дееспособностью.
- Эксплуатация любого электрического устройства требует соблюдения некоторых основных правил, в том числе: а) не касаться аппарата мокрыми или влажными руками; б) не касаться аппарата, будучи босым.
- В случае принятия решения об отключения устройства от сети и прекращения его использования поместите его в такое место, где бы оно не могло попасть в руки детей или лиц с ограниченной дееспособностью.
- Нельзя пользоваться прибором в присутствии горючих веществ или паров, например, спирта, инсектицидов, бензина и т.п.
- Данное изделие может использоваться детьми в возрасте 8 лет и старше и

лицами с ограниченными физическими, сенсорными или умственными возможностями, или не обладающими достаточными опытом и навыками, только под присмотром или после того, как им были объяснены правила безопасного использования изделия, и они осознали возможные опасности. Не позволяйте детям играть с изделием. Дети могут осуществлять чистку и уход за изделием, подлежащие выполнению пользователем, только под присмотром взрослых.



**Внимание:** этот символ означает меры предосторожности, необходимые для обеспечения сохранности изделия

- Не допускается внесение никаких изменений в изделие.
- Нельзя оставлять прибор в условиях, где он подвергается воздействию атмосферных агентов (дождь, солнце и т.п.).
- Периодически проверяйте целостность изделия.  
В случае неверной работы не эксплуатируйте изделие и немедленно обратитесь к авторизованному дилеру компании Vortice.
- В случае ненормальной работы и/или неисправности изделия, немедленно обратитесь к авторизованному дилеру компании Vortice; при необходимости проведения ремонта запросите оригинальные запчасти компании Vortice.
- В случае падения изделия или получения им сильных ударов немедленно обратитесь к авторизованному дилеру компании Vortice

для его проверки.

- Прибор не требует подключения к заземленной розетке, поскольку в нем предусмотрена двойная изоляция.
- Прибор может быть подключен к электрической сети/розетке только при условии, что их характеристики соответствуют максимальной потребляемой мощности прибора.  
В противном случае сразу же обратитесь к квалифицированному персоналу.
- Необходимо выключать главный сетевой выключатель в следующих случаях: а) если обнаружены отклонения от нормальной работы прибора; б) если необходимо выполнить очистку наружной части прибора; с) если предполагается некоторое время не пользоваться прибором.
- Необходимо обеспечить возврат нужного объема воздуха в помещение для того, чтобы гарантировать работу прибора. Если в том же помещении установлен негерметичное устройство, работающее на горючих материалах (водонагреватель, печь на метане и т.п.), необходимо проследить за тем, чтобы обратный приток воздуха гарантировал также правильный процесс горения в таком устройстве.
- Прибор предусматривает выброс воздуха непосредственно наружу или через предназначенные для этого воздуховоды небольшой длины (не более 400 мм). При использовании воздуховодов с высоким противодавлением эффективность работы прибора падает.
- Прибор не может использоваться в качестве активатора водонагревателей, печей и т.п. Не допускается также сброс от прибора в трубопроводы горячего воздуха этих устройств.
- Перемещаемые прибором воздух или дымовые газы должны быть чистыми (т.е. не содержать жира, сажи, химических и коррозионных агентов или взрывоопасных и горючих смесей) и иметь температуру не выше 50°C (122°F).
- Чтобы гарантировать оптимальное прохождение воздуха, нельзя закрывать или загораживать входную и выходную решетки

прибора,

- Установка должна выполняться таким образом, чтобы со стороны нагнетания крыльчатка не касалась контрольного пальца, согласно нормам техники безопасности. В противном случае необходимо установить стационарную защитную решетку.
- Модель T HCS: не закрывайте и не перегораживайте решетку датчика влажности (Рис. 19).
- Модель PIR: не закрывайте линзу датчика присутствия (рис. 19A).
- **Установка изделия должна производиться квалифицированными специалистами.**
- Электрическата мрежа, към която е свързан уредът, трябва да съответства на действащата нормативна уредба.
- За инсталирането трябва да се предвиди омниполярен прекъсвач с отвор на контактите, равен или по-голям от 3 mm, който да позволява пълното изключване при условията на свръхнапрежение категория III.
- **Оборудование, оснащенное двигателями, предрасположенными к однофазной проводке (M), ВСЕГДА требует подключения к однофазным линиям с напряжением 220-240 В (или только 230 В, если это предусмотрено).**



Любые изменения считаются порчей изделия, что приведет к аннулированию Гарантии.

### **Уреди вентилатори за отвеждане на въздух и за прозорец - стена**

Необходимо е да се вземат предпазни мерки, за да се избегне в стаята да се получи рефлекс на газове, идващи от комина за отвеждане на газовете или от други уреди с изгаряне на гориво.

### **Уреди вентилатори за**

**прозорец - стена**  
Вентилаторът е предназначен да бъде монтиран върху прозорци или външни стени.

#### **ПРИМЕЧАНИЕ:**

Если прибор помещен между стеной и плиткой, то для обеспечения его правильной работы необходимо предусмотреть дистанционную прокладку, компенсирующую возможную разность уровней.

Прибор может быть также установлен на потолок (кроме модели PIR). При таком способе монтажа, для обеспечения класса защиты от влажности IPX4, необходимо использовать специальную прокладку, входящую в дополнительный набор (не входящий в комплект поставки).

Нельзя монтировать изделие на потолок, не установив предварительно

## **МОДЕЛИ**

**RU**

#### **A Базовая модель**

Прибор приводится в действие путем подачи на него напряжения при включении выключателя в цепи управления.

В автоматическом исполнении закрывающие жалюзи открываются через несколько секунд после включения.

#### **B. Модель с таймером**

Вентилятор оборудован таймером с минимальным устанавливаемым временем 3 минуты. Это время можно изменить в интервале от 3 до примерно 20 минут с помощью подстроечного резистора (см. рис. 14А). Прибор автоматически включается через несколько секунд после включения освещения и продолжает работать в течение заданного времени после выключения освещения.

#### **C. Модель T HCS**

Прибор оснащен системой контроля относительной влажности с заданным на заводе-изготовителе пороговым значением 60%: прибор автоматически включается, когда

относительная влажность превышает это пороговое значение. Тем не менее, указанное пороговое значение относительной влажности является регулируемым: установщик может задать одно из четырех следующих значений: 60%, 70%, 80%, 90% (рис.14В).

Кроме того, он оснащен таймером, время установки которого регулируется в диапазоне от 3 до примерно 20 минут с помощью подстроечного резистора (см. рис. 14В). Прибор автоматически включается через несколько секунд после включения освещения и продолжает работать в течение заданного.

#### **D. Модель PIR**

Аппарат оснащен электронным блоком с датчиком (PIR), срабатывающим при обнаружении человека в радиусе его действия (см. стр. 74-75). Вентилятор оборудован таймером с минимальным устанавливаемым временем 3 минуты. Это время можно изменить в интервале от 3 до примерно 20 минут с помощью подстроечного резистора (см. рис. 14А).



**انتبه:** هذا الرمز يشير إلى احتياطات يجب اتخاذها لتفادي إصابة المستخدم بأضرار.

يمكن استخدام هذا الجهاز من قبل الأطفال الأكبر من سن الثاماني سنوات و من قبل الأشخاص الذين يعانون من قصور في قدراتهم البدنية، الحسية، العقلية أو الذين ليست لديهم الخبرة اللازمة و المعرفة الضرورية، شريطة أن يخضعوا للإشراف و بعد أن يتم تعريفهم بالإرشادات والتعليمات اللازمة لاستخدام الجهاز بالشكل الصحيح و فهمهم للأخطار المتعلقة بهذا الاستخدام.

لا يجب على الأطفال اللعب بالجهاز

يمكن للمستخدم القيام بعمليات الصيانة والتنظيف ولكن لا يجب على الأطفال القيام بهذه المهمة بدون رقابه.

- لا تستخدم هذا الجهاز في الوظيفة مخالفة لما هو موضح في الكتيب.
- تأكد من سلامة الجهاز بعد إخراجها من المغلف، في حال اي شك، فورا يرجى القيام بمراجعة فني مختص أو مركز بيع معتمد من قبل vortice.
- لا تترك أجزاء التغليف في متناول الأطفال.
- أن استخدام اي جهاز كهربائي يتطلب مراعاتها بعض القواعد الأساسية من بينها:  
(أ).عدم لمس الجهاز بأيدي مبللة أو رطبة. (ب).لا تلمس الجهاز و انت حافي القدمين.
- لا تسمح للأطفال باستخدام الجهاز او اللعب به و قم بمراقبة الأشخاص الغير مؤهلين أثناء الاستعمال. اذا قررت عدم استخدام الجهاز و فصله عن التيار الكهربائي يجب وضعه في مكان بعيد عن متناول الاطفال او القاصرين.
- لا تستخدم الجهاز في حال وجود عناصر او أبخرة اشتعالية مثل الكحول، المبيدات الحشرية أو البنزين....



## تحذير: هذا الرمز يدل على ضرورة الانتباه لتجنب إلحاق الضرر بالجهاز.

- لا تقوم بإجراء أي تعديلات على الجهاز
- لا تقوم بترك الجهاز عرضة للعوامل الجوية
- تأكد من فتره الى اخرى من سلامة الجهاز و خلوئه من التلف. في حال خلل لا نستعمل الجهاز وقم بمراجعة اي مركز بيع معتمد من قبل Vortice
- في حال الأداء السيء أو العطل، قم على الفور بالاتصال بمركز بيع معتمد من قبل Vortice, وقم بطلب استعمال قطع الغيار الأصلية Vortice
- اذا سقط الجهاز او تعرض الى صدمة قوية، يجب التأكد من سلامة الجهاز لدى مركز بيع معتمد من قبل Vortice.
- لا يتطلب الجهاز إيصاله بقباس ذو تماس ارضي وذلك لأنه مصنوع بشكل مضاعف العزل
- يجب توصيل الجهاز بشبكة التيار الكهربائي/المقيس فقط إذا كانت طاقة التحمل في الشبكة/المقيس مناسبة لعمل الجهاز في حالته القسوة. خلاف لذلك عليك مراجعة فني مختص.
- اطفى قاطع تيار التمديدات الكهربائية العام عندما: (أ) تشعر بشذوذ في التشغيل - (ب) تقرر القيام بصيانة ما على الجهاز أو تنظيفه - (ج) تقرر عدم استعمال الجهاز لمدة قصيرة أو طويلة الأمد.
- موديل T HCS : لا تغطي أو تسد شبكة جهاز استشعار الرطوبة ( الشكل 19 )
- موديل PIR : لا تغطي عدسة مستشعر الوجود ( الشكل 19A )
- من الضروري ضمان دخول القدر الكافي من الهواء لكي يقوم الجهاز بعمله. في حال وجود في نفس المكان جهاز اخر يعمل بالاحتراق من النوع الغير المعزول عن البيئة المحيطة(سخان ماء أو مدفئة تعمل بغاز الميثان، الخ... ) فمن الضروري ضمان دخول القدر الكافي من الهواء لعمل الجهاز الاحترافي أيضا.
- هذا الجهاز مناسب لطرد الهواء مباشرة الى الخارج أو في مجاري هوائية قصيرة مخصصة فقط له (400مم) لكي تضمن الأداء المطلوب). يفقد كفاءته إذا تم تركيبه على مجاري ذات ضغط عكسي قوي.
- لا يمكن استعمال الجهاز كمنشط ومحفز لسخانات المياه و المدافئ الخ... ولا يجب أن يطرد الهواء الناتج عن الجهاز في مجاري طرد مثل هذه المعدات
- الهواء الممتص أو الدخان يجب أن يكون نظيفا ( أي خالي من عناصر شحمية؛ سناج، عناصر كيميائية مخرشة أو أمزجة انفجارية أو اشتعالية) وذات درجة حرارة لا تتجاوز ال- 50 مئوية (122 فهرنهايت)
- لا تغطي شبكتي فتوحات الدفع و السحب الخاصة بالجهاز وذلك كي تضمن المرور المثالي للهواء
- يجب أن تتم عملية التركيب بحيث يصعب الوصول إلى المروحة من طرف الدفع بواسطة إصبع الاختبار وذلك حسب القوانين الجارية الخاصة بتفادي الحوادث. في حل عكس ذلك، يجب تركيب ملحق الوقاية الخاص



## أنواع الموديلات



● يجب تركيب الجهاز من طرف فني مختص

● التجهيز الكهربائي الذي يتم توصيل المنتج به يجب أن يكون مطابقا للوائح السارية

● من أجل التركيب يجب استخدام قاطع أحادي القطب بحيث يكون بعد فتحة الوصلات أكثر من أو يساوي 3مم مما يتيح الفصل التام في حالات الفئة الثالثة من الفولطية الزائدة.

● **المنتجات المزودة بمحركات مجهزة من أجل شبكات الأسلاك أحادية الطور (M) تتطلب دائما التوصيل بخطوط أحادية الطور بقوة 220-240 فولت (أو 230 فولت فقط عندما يتطلب الأمر).**

أي نوع من التعديل يعتبر بمثابة عبث بالمنتج، ويؤدي إلى بطلان ضمانه.

أجهزة تهوية لتثبيت في قناة أو شباك – حائط

من الضروري اتخاذ الاحتياطات لتجنب أن يتدفق إلى الغرفة مرة أخرى الغازات المنبعثة من أنبوب تصريف الغازات أو من أجهزة أخرى تعمل باحتراق الوقود

أجهزة تهوية لتثبيت في شباك – حائط

جهاز التهوية مخصص للتثبيت في النوافذ أو على الحيطان الخارجية

### ملاحظة هامة

إذا تم تركيب الجهاز على مستوى الخط الفاصل بين الجدار والسيراميك، فيجب استخدام الثخانة المناسبة لتعويض فرق المستوى بين السطحين وذلك لكي تضمن صحة عمل الجهاز.

يمكن تركيب الجهاز على السقف. لهذا النوع من الاستخدام ولكي تضمن درجة حرارة حماية IPX4 ضد الرطوبة، فمن الضروري استخدام الحشوة الخاصة الموجودة في كيس مجموعة تركيب (Kit) معينة وهذه المجموعة غير ملحقة بالجهاز.

انتبه إلى عدم تركيب الجهاز على السقف قبل أن تضع الحشوة الخاصة بذلك.

### أ) الموديل الأساسي Base

يعمل الجهاز بواسطة تيار يمر عبر مفتاح التحكم.

### ب) موديل المؤقت Timer

الجهاز مزود بوقت تم تحديده الزمن فيه لمدة أمانها 3 دقائق يمكن تعديل ذلك الزمن من 3 إلى 20 دقيقة، وذلك بالتأثير على الضابط trimmer (أنظر الشكل 14A). الجهاز يعمل أتوماتيكيا بعض بضع ثوان من إشعال النور ويستمر بالعمل طوال المدة المحددة بعد إطفاء النور نفسه.

### ج) الموديل T HCS

الجهاز مزود بعداد إر كتش فالرطوبية سي إيه مضبوط بوقت إلهام من 60%: عن مبيعات جواللرطوبية سي إيه مستوى حدود الازهار يتغير على دوائر الكتل من مواتي كاي ايم كيش ببطونى هذه ال حدود مقبلة لاجل اتركيب على في م: 60%، 70%، 80%، 90% (صورة 14B).

هذه الدارة مزودة أيضاً بمؤقت يمكن تعديله

زمنه من 3 إلى 20 دقيقة وذلك بالتأثير على الضابط trimmer (أنظر الشكل 14B). الجهاز يعمل أتوماتيكيا بعض بضع ثوان من إشعال النور ويستمر بالعمل طوال المدة المحددة بعد إطفاء النور نفسه.

### هـ) موديل PIR

الجهاز مزود بدائرة الكترونية مع مجس (PIR) ينشط التشغيل عندما يكشف وجود شخص في مجال شعاع مفعوله (انظر الصفحة 74-75).



**注意：**此符号表明要格外小心，以免对用户产生人身伤害。

- 请勿把本指示手册中指出的用途以外来使用该产品。
- 把产品从包装中取出之后，请确保其完整性。如有任何疑问，请立即联系专业人士或Vortice授权的技术服务中心。请勿将产品包装遗留在儿童或没有行为能力的人容易触及的地方。
- 使用任何电器设备均应遵守相关的基本规定，其中：**a)** 切勿用湿或潮湿的手触摸设备；**b)** 切勿光脚触摸该设备。
- 若决定不再使用该设备，请切断电源开关，将设备放到儿童及残障人士不能触碰到地方。



**警告：**此符号表示要格外小心，以免对产品造成损坏。

- 请勿对设备进行任何形式的改动。
- 请勿将设备暴露在大气体质（如雨水，阳光等）的环境下。
- 请定期检查设备的完整性。在出现缺陷的情况下，请勿使用该设备，需立即联系Vortice授权的技术服务中心。
- 在设备出现运作异常或故障时，请立即联系Vortice授权的技术服务中心，如需要修理，请使用原厂零部件。
- 若该产品跌落或受到猛烈的撞击，请立即联系Vortice授权的技术服务中心。
- 本产品为双重绝缘，故该设备无需接到有接地的插座上。
- 请将设备连接到适合于设备最大功率的电网/电源插上。否则请立即联系专业技术人员。
- 以下情况出现问题时请关闭总开关：**a)** 如出现运作异常；**b)** 当需要进行外部清洁保养时；**c)** 当决定短期或长期停用设备时。
- 请务必确保安装场所的回流空气以保证该产品的运行。若同一场所还安装有一台易燃的、非密封的设备（热水器、煤气炉等），请先确保回流空

- 若存在酒精、杀虫剂及汽油等易燃物质或烟雾时，请勿使用本设备。
- 本设备不适合有身体、感觉或思想障碍人士及毫无经验和知识的人士使用（包括小孩在内），除非这些人已经受过负责他们人身安全的专业人士的教育下和监督下使用。应看护好儿童，防止儿童玩耍本设备。
- 请勿让儿童玩耍本设备。
- 设备的清洁与特殊保养应由专业人士完成，无监护下请勿让儿童操作。

气是否能确保此类设备完好的燃烧性能。

- 本设备可将空气直接或使用一个较短的管道（最长400mm以确保所需的性能）间接排放到室外。若安装在强负压的管道内将会失去效果。
- 本设备不能用于作为启动热水器或炉子等的用途，或通过热风管道的排风之用。
- 待排的气流必须是干净的（不含油脂及煤烟成分、化学和腐蚀或爆炸及易燃混合介质）。周边温度不超过50°C（122°F）。
- 切勿覆盖或堵塞设备的两个排风和送风网格，以保证空气的最佳流通。
- 根据现行的事故预防规定，安装设备时应保证从送风侧用试验指无法触及到叶轮。否则请加装固定防护网。
- T HCS型号：请勿覆盖或堵塞湿度传感器的网格（图19）。
- PIR型号：请勿遮盖所存在的传感器感测镜（图19A）。
- **设备的安装必须由合格的专业人士来执行。**



- 与产品相连接的电路系统应当符合现行法规。
- 安装时应准备一个触点断开距离大于或等于3mm的单极开关，以便在过压类别III的条件下能够完全断开连接。
- 配备单相接线电机的产品（M）必须连接220–240V单相线路（或条件允许时仅230V）。对产品进行的任何更改都被视为篡改，并导致保修失效

### 窗户-墙式安装管道风机

必须注意避免房间内有排气管产生的气体倒流，或来自其他燃料燃烧设备的气体倒流

### 窗户-墙式安装风机

该风机可安装在窗户或者外墙上

备注：

如设备座落在墙壁与瓷砖中间，需要使用垫片来补偿平衡，以确保设备的正确运作。

本设备可天花安装。执行这种安装时，为了保证具有**IPX4**的抗湿等级，必须使用特殊垫圈，该垫圈不随设备一起提供。

注意，在未预先安装好特殊垫圈的情况下，请勿把产品进行天花安装。

## 型号

## ZH

### A. BASE型

产品由控制开关通电启动。  
自动型抽风机的关闭叶片会在设备启动数秒后打开。

### B. TIMER型

产品备有最少定时3分钟的定时器。可通过调整器（请参阅图14 A）在3到20分钟的范围来改变时间值。设备在指示灯亮着数秒后即自动启动，并在指示灯熄灭后连续以预定的时间运行。

### C. THCS 型

产品配有相对湿度探测器，其工厂预设值为60%：当相对湿度超过该临界值时，装置就会自动启动；该临界值可由安装人员设定成四个数值：60%、70%、80%和90%（见图14B）。

该电路另外还带有定时器，通过调整器在3到20分钟的范围可调（请参阅图14 B）。设备在指示灯亮着数秒后即自动启动，并在指示灯熄灭后连续以预定的时间运行。

### D. PIR型

产品备有一个传感器电子电路（PIR），当在作用范围之内感测出有人存在时，即启动机器运行（请参阅第74-75页）。

产品备有最少定时3分钟的定时器。可通过调整器（请参阅图14 A）在3到20分钟的范围来改变时间值。

# FUNZIONAMENTO PIR

Operation of PIR

Fonctionnement PIR

Funktionsweise PIR-Sensor

Funcionamiento PIR

Funcionamento PIR

Werking PIR

PIR funktion

Funktion af PIR

Toiminto PIR

Działanie PIR

A PIR mûködése

Provoz PIR

Funcionare PIR

Funkcioniranje PIR-a

Delovanje senzorja PIR

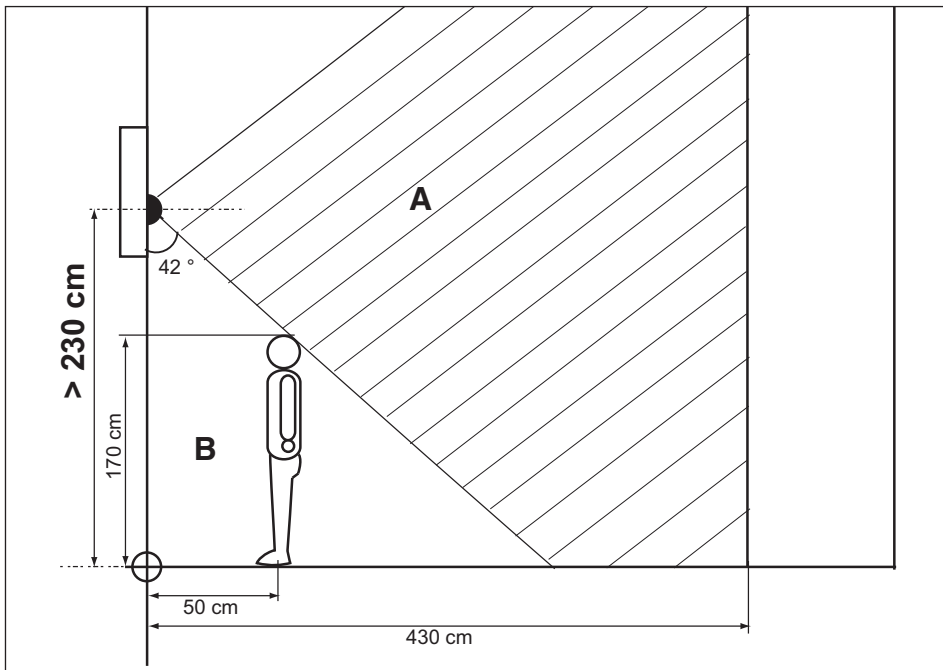
PIR Fonksiyonu

Λειτουργία PIR

Работа датчика PIR

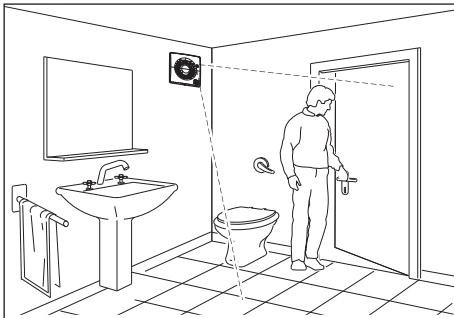
PIR تشغيل

PIR的运作



- IT** A - Area rilevamento presenza  
B - Area cieca
- EN** A - Presence detection area  
B - Blind area
- FR** A - Zone de détection de présence  
B - Zone aveugle
- DE** A - Erfassungsbereich  
B - Blindbereich
- ES** A - Área de detección de presencia  
B - Área ciega
- PT** A - Área de detecção de presença  
B - Área cega
- NL** A - Gebied waarneming aanwezigheid  
B - Blind gebied
- SV** A - Område där närvaron av en person känns av  
B - Blindområde
- DA** A - Område for registrering af tilstedeværelse  
B - Blindt område
- FI** A - Obszar wykrywania obecności  
B - Obszar ślepy

- PL** A - Obszar wykrywania obecności  
B - Obszar ślepy
- HU** A - látnáolon havaintoalue  
B - sokea alue
- CS** A - Prostor zjištění přítomnosti osoby  
B - Slepý prostor
- RO** A - Zonă detectare prezență  
B - Zonă "oarbă"
- HR** A - Područje očitavanja prisustva  
B - Sljepi kut
- SL** A - Področje zaznave prisotnosti  
B - Mrtvi kot
- TR** A - Tespit alanı  
B - Kör alan/nokta
- EL** A - Περιοχή ανίχνευσης παρουσίας  
B - Τυφλή περιοχή
- RU** A - Зона контроля присутствия  
B - Мертвая зона
- AR** منطقة الكشف عن الوجود **A**  
منطقة مغلقة **B**
- ZH** A - 人员存在感测区域  
B - 盲区



## INSTALLAZIONE - REGOLAZIONE TIMER

Installation - Adjusting the timer

Installation - Réglage timer

Installation - Einstellung des Timers

Instalación - Regulación programador

Instalação - Regulação do temporizador

Installatie - Afstelling timer

Installation - Reglering timer

Installation - Justering af timer

Asennus - Ajastimen asettaminen

Instalacja - Regulacja timera

Beszerelés - A timer beállítás

Instalace - Seřízení časového spínače

Instalare - Reglare timer

Postavljanje - Podešavanje timera

Namestitvev - Reguliranje timerja

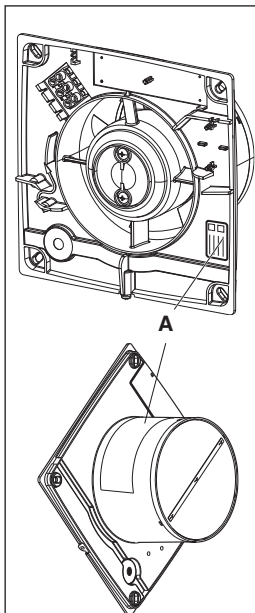
Kurma - Timer ayarlama

Εγκατάσταση - Ρύθμιση χρονοδιακόπτη

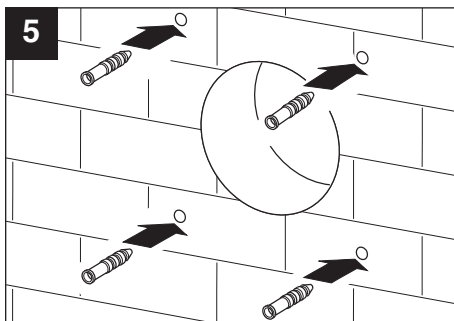
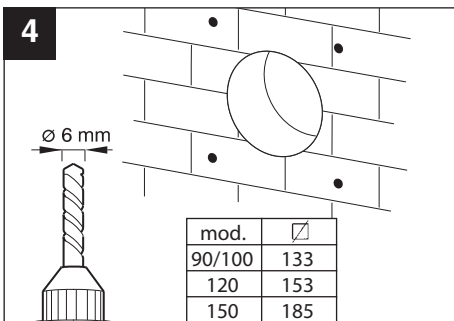
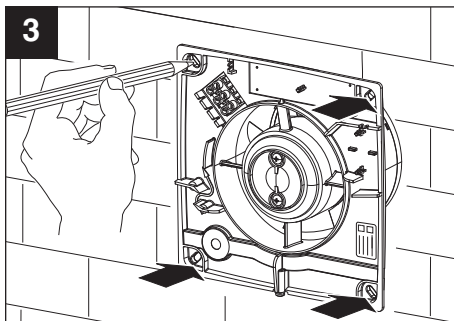
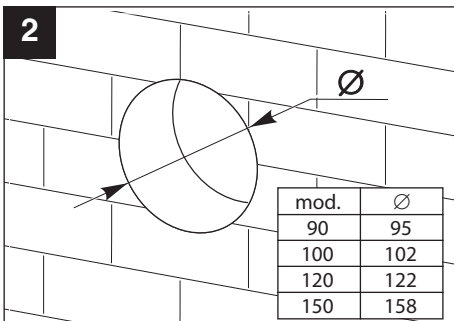
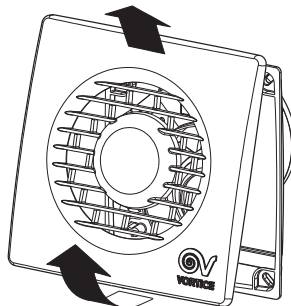
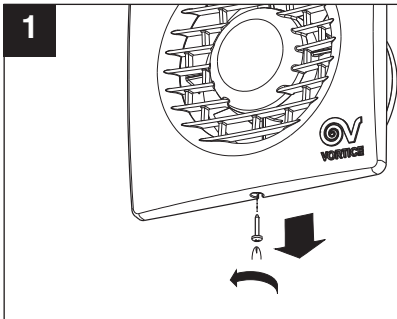
Установка - Настройка таймера

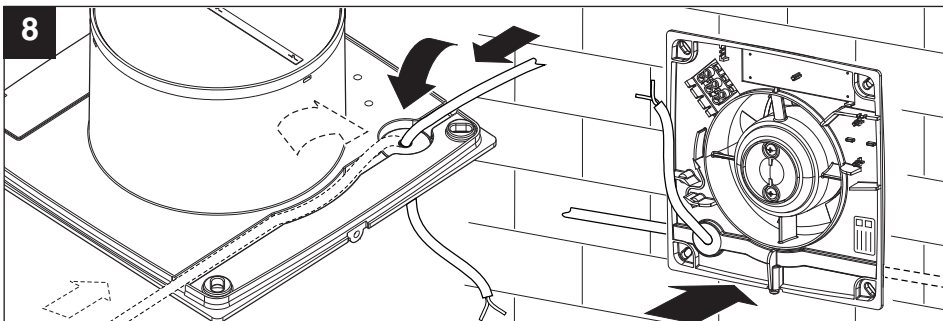
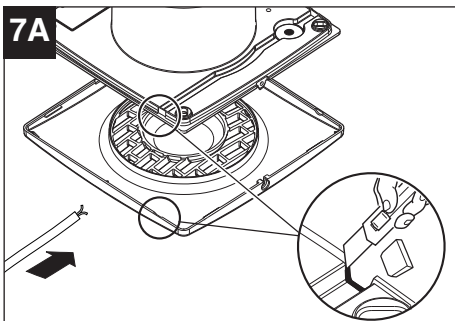
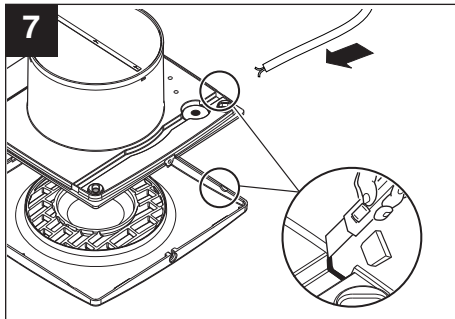
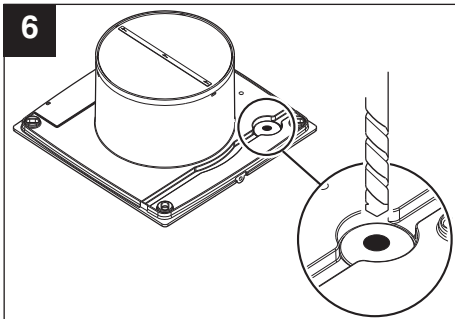
التركيب - ضبط المؤقت

安装 - 定时器调节

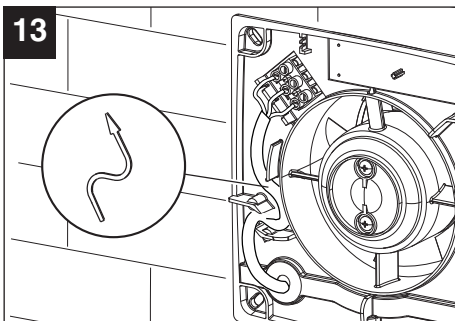
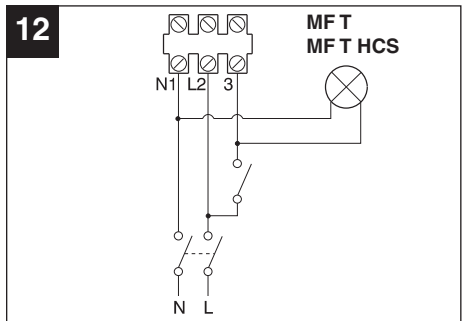
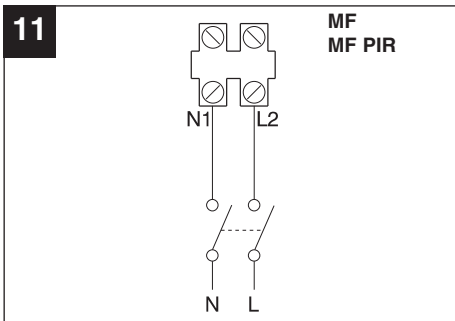
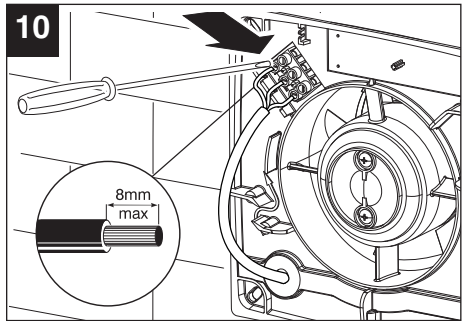
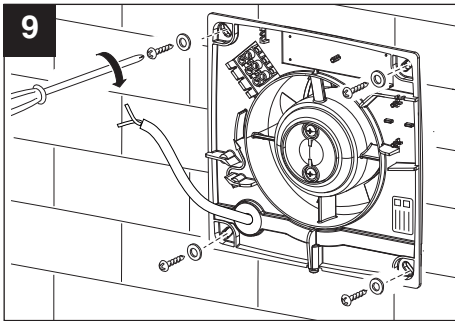


- I dati elettrici della rete devono corrispondere a quelli riportati in targa A.
- Check that the power supply specifications comply with the electrical data on data plate A.
- Les données électriques du réseau doivent correspondre à celles inscrites sur la plaque A.
- Die elektrischen Daten der Netzversorgung müssen den auf Schild A angegebenen Daten entsprechen.
- Los datos eléctricos de la red deben coincidir con los de la placa de características A.
- Os dados eléctricos da rede devem corresponder aos mencionados na placa A.
- De elektriske gegevens van het lichtnet moeten overeenkomen met die van het merkplaatje A.
- Elnätets data måste överensstämma med de data som finns på skylten A.
- Forsyningsnettets elektriske spesifikationer skal svare til specifikationerne på typepladen A.
- Verkkovirran sähköarvojen tulee vastata laitteen kilvessä A mainittuja tietoja.
- Dane elektryczne sieci powinny odpowiadać danym podanym na tabliczce znamionowej A.
- Az elektromos hálózati adatai meg kell feleljenek az A. adattáblán megadott adatoknak.
- Parametry elektrické sítě musí odpovídat údajům uvedeným na typovém štítku A.
- Parametrii electrici ai rețelei trebuie să corespundă cu cei de pe plăcuța A.
- Električni podaci mreže moraju odgovarati onima na pločici A.
- Podatki električnega omrežja morajo biti skladni s tistimi, ki so navedeni na tablici A.
- Şebekenin elektrik verileri ile A plakasında belirtilenler uyumlu olmalıdır.
- Τα ηλεκτρικά χαρακτηριστικά τ ο δικτύ ο πρέπει να αντιστοιχούν με εκείνα της
- 供电网络的电气数据必须与标牌A上指出的相符。
- المعطيات الكهربائية للشبكة يجب أن تتوافق مع لوحة الجهاز A

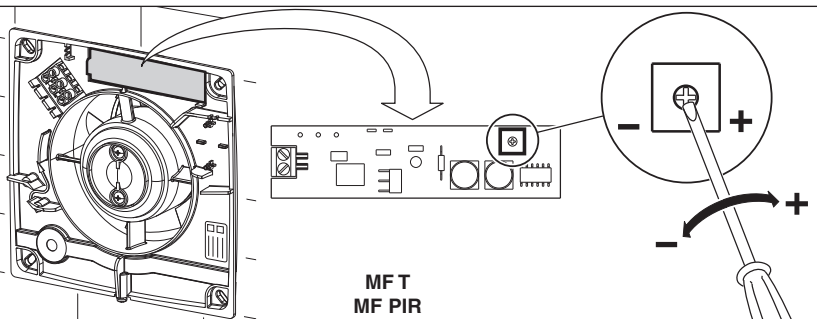




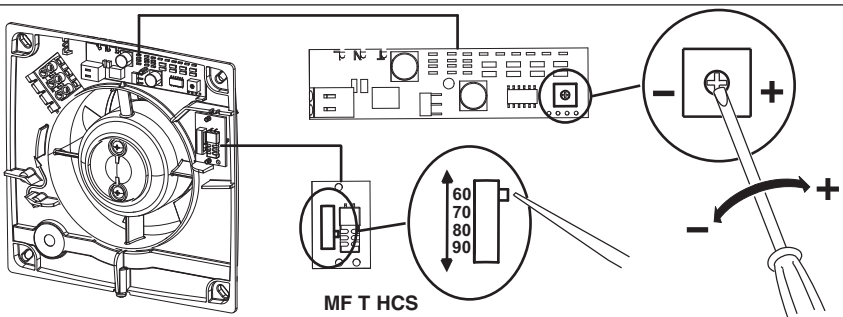
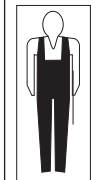




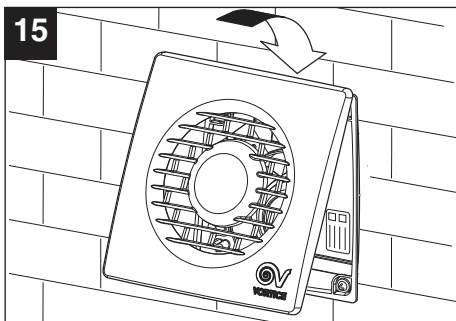
14A



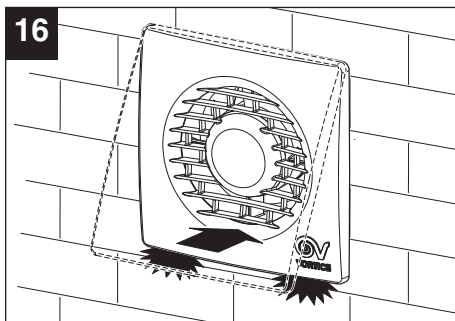
14B

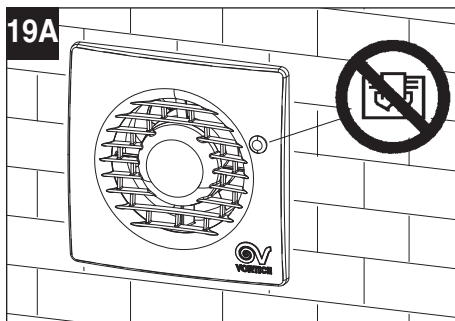
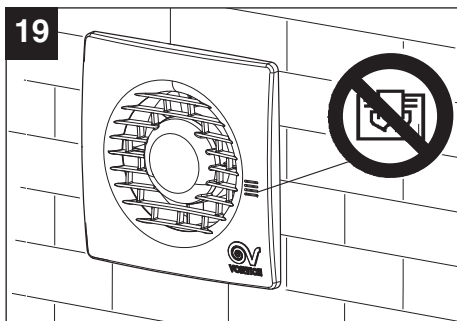
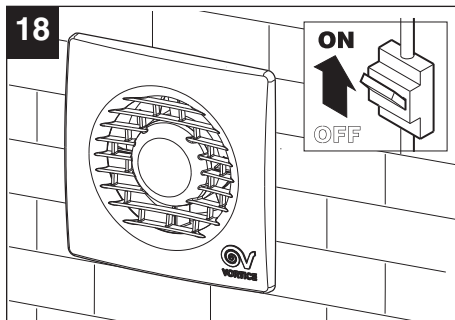
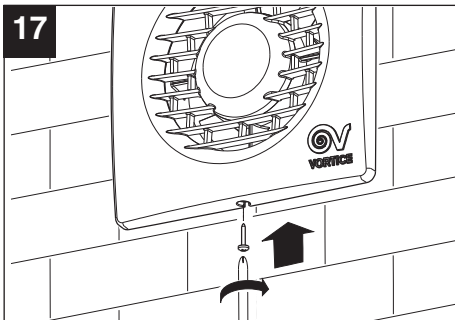


15



16

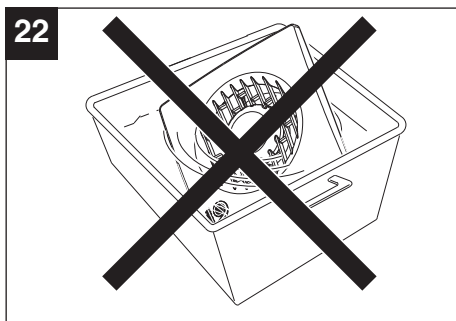
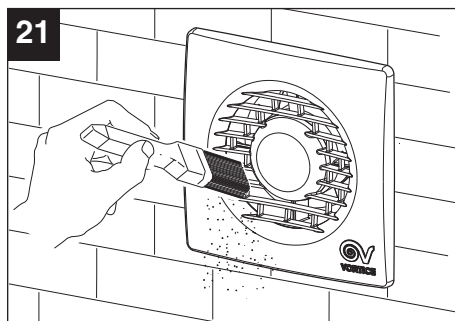
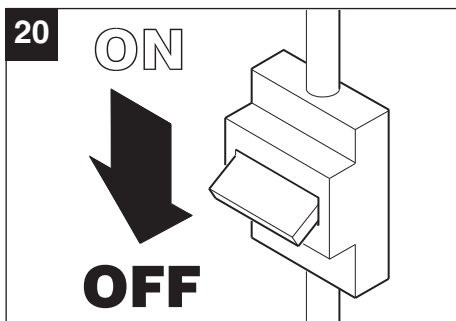




# MANUTENZIONE / PULIZIA

Maintenance / Cleaning  
Maintenance / Nettoyage  
Wartung / Reinigung  
Mantenimiento / Limpieza  
Manutenção / Limpeza  
Onderhoud / Reiniging  
Underhåll / Rengöring  
Vedligeholdelse / Rengøring  
Huolto / Puhdistus  
Konservacja / Czyszczenie

Karbantartás / Tisztítás  
Čištění / Údržba  
Întreținere / Curățare  
Održavanje / Čišćenje  
Vzdrževanje / Čiščenje  
Bakım / Temizlik  
Συντήρηση / Καθαρισμός  
Техническое обслуживание / Чистка  
الصيانة \ التنظيف  
保養 / 清潔



- IT** La manutenzione e le attività di pulizia dell'apparecchio che ne richiedano lo smontaggio dovranno essere eseguite da personale professionalmente qualificato.
- EN** Maintenance and cleaning operations that require disassembly of the appliance must be carried out by professionally qualified personnel. Before performing cleaning or maintenance operations, disconnect the device from the mains.
- FR** La maintenance et les activités de nettoyage de l'appareil qui en exigent le démontage devront être effectuées par du personnel professionnellement qualifié.
- DE** Die Wartung und Reinigung des Gerätes, die eine Demontierung des Gerätes erfordern, dürfen nur durch qualifiziertes Fachpersonal durchgeführt werden.
- ES** El mantenimiento y las actividades de limpieza del aparato que requieran su desmontaje deben ser realizadas por personal profesional cualificado.
- PT** A manutenção e as actividades de limpeza do aparelho que requerem desmontagem deverão ser efectuadas por pessoal profissional qualificado.
- NL** Onderhouds- en reinigingswerkzaamheden waarvoor het apparaat gedemonteerd moet worden, mogen uitsluitend door vakkundig gekwalificeerd personeel worden uitgevoerd.
- SV** Underhållet och rengöringen av apparaten som fordrar att den demonteras får endast utföras av auktoriserad personal.
- DA** Vedligeholdelse og rengøring af apparatet, der kræver, at det demonteres, skal udføres af sagkyndigt personale.
- FI** Laitteen purkamista vaativat huolto- ja puhdistustoimenpiteet on annettava ammattitaitoisen henkilöstön tehtäväksi.
- PL** Konserwacja oraz czynności czyszczenia urządzenia wymagające demontażu powinny być wykonywane przez osoby posiadające odpowiednie kwalifikacje zawodowe.
- HU** Azokát a karbantartási és tisztítási műveleteket, amelyekhez a berendezést szét kell szerelni, szakképzett szakember kell, hogy végezze.
- CS** Údržba a čistění přístroje, při kterém je nutná jeho demontáž, smí provádět pouze odborně kvalifikovaný pracovník.
- RO** Operațiunile de întreținere și de curățare a aparatului care necesită demontarea acestuia trebuie să fie efectuate de personal calificat profesional.
- HR** Održavanje, kao i radnje čišćenja uređaja koje zahtijevaju njegovo rasklapanje, smije obavljati stručno, kvalificirano osoblje.
- SL** Posege vzdrževanja in čiščenja naprave, ki zahtevajo delno razstavitev, mora izvesti strokovno usposobljeno osebje.
- TR** Cihazın sökülmesini gerekirecek temizlik ve bakım işlemleri profesyonel yeterliliği olan birisi tarafından yapılmalıdır.
- EL** Η συντήρηση και οι ενέργειες καθαρισμού του аппарата την αποσυμμετρική της συσκευής πρέπει να εκτελούνται από εξειδικευμένο προσωπικό.
- RU** Операции по чистке или техобслуживанию аппарата, требующие его демонтажа, должны выполняться квалифицированными специалистами.
- AR** جميع عمليات الصيانة والتنظيف التي تتطلب الفك، يجب أن يتم القيام بها حرفياً (تقنياً).
- ZH** 需要拆除部件的设备保养和清洁操作均须合格的专业人员进行。

# INFORMAZIONE IMPORTANTE PER L'UTENTE

**Important user information**  
**Information importante pour l'utilisateur**  
**Wichtige Information für den Benutzer**  
**Información importante para el usuario**  
**Informações importantes para o utilizador**  
**Belangrijke informatie voor de gebruiker**  
**Viktig information för användaren**  
**Vigtige oplysninger til brugeren**  
**Tärkeitä tietoja käyttäjälle**  
**Ważne informacje dla użytkownika**

**Fontos információk a felhasználó részére**  
**Důležitá informace pro uživatele**  
**Informații importante pentru utilizator**  
**Pomembno obvestilo uporabniku**  
**Σημαντικές πληροφορίες για το χρήστη**

**IT**

## SMALTIMENTO

Questo prodotto è conforme alla Direttiva 2012/19/UE riguardante la gestione dei rifiuti di apparecchiature elettriche ed elettroniche (RAEE).

Il simbolo del cassonetto barrato riportato sull'apparecchio indica che il prodotto, alla fine della propria vita utile, dovendo essere trattato separatamente dai rifiuti domestici, deve essere conferito in un centro di raccolta differenziata per apparecchiature elettriche ed elettroniche. Ciò eviterà effetti negativi sull'ambiente e sulla salute, favorendo il corretto trattamento, smaltimento e riciclaggio dei materiali di cui è composto il prodotto.



Rivolgersi all'autorità comunale per conoscere l'ubicazione di questo tipo di strutture. In alternativa, il distributore è tenuto al ritiro gratuito di un apparecchio da smaltire a fronte dell'acquisto di un apparecchio equivalente.

## DISPOSAL

This product complies with Directive 2012/19/EU on the management of waste electrical and electronic equipment (WEEE).

The crossed-out wheeled bin symbol on the appliance indicates that, at the end of its life, the product should not be discarded together with household waste but must be taken to a separate collection point for electrical and electronic equipment. This will avoid negative effects on the environment and health, and will encourage correct treatment, disposal and recycling of the materials from which the product is made.



Contact the municipal authority for the location of this type of facility. Alternatively, the distributor is obliged to take back the appliance to be disposed of free of charge in exchange for the purchase of an equivalent appliance.

## ÉLIMINATION

Ce produit est conforme à la Directive 2012/19/UE relative à la gestion des déchets des équipements électriques et électroniques (DEEE).

Le symbole de la poubelle barrée qui se trouve sur l'appareil indique que le produit, à la fin de sa vie utile, devant être traité séparément des déchets domestiques, doit être remis dans un centre de tri sélectif pour les équipements électriques et électroniques. Cela évitera les effets négatifs sur l'environnement et la santé, en favorisant le traitement correct, l'élimination et le recyclage des matériaux dont est composé le produit.



S'adresser à l'autorité communale pour connaître l'emplacement de ce type de structure. Comme alternative, le distributeur est tenu au retrait gratuit d'un équipement à éliminer lors de l'achat d'un équipement équivalent.

## ENTSORGUNG

Dieses Produkt entspricht der Richtlinie 2012/19/EU über die Entsorgung von Elektro- und Elektronik-Altgeräten (WEEE).

Das Symbol der durchgestrichenen Mülltonne auf dem Gerät weist darauf hin, dass dieses Produkt am Ende seiner Lebensdauer getrennt vom Hausmüll behandelt werden muss und zu einer separaten Sammelstelle für elektrische und elektronische Geräte gebracht werden muss. Dadurch werden negative Auswirkungen auf die Umwelt und die Gesundheit vermieden und die korrekte Behandlung, Entsorgung und das Recycling der Materialien, aus denen das Produkt besteht, gefördert.



Erkundigen Sie sich bei Ihrer Gemeindeverwaltung nach dem Standort dieser Art von Einrichtungen. Alternativ ist der Händler verpflichtet, ein Gerät zur Entsorgung kostenlos gegen den Kauf eines gleichwertigen Gerätes zurückzunehmen.

## ELIMINACIÓN

Este producto es conforme a la Directiva 2012/19/UE referente a la gestión de residuos de aparatos eléctricos y electrónicos (RAEE).

El símbolo del cubo tachado que figura en el aparato indica que el producto, al final de su vida útil, debe ser entregado a un centro de recogida diferenciada para aparatos eléctricos y electrónicos, puesto que debe ser tratado separado de los residuos domésticos. Esto evitará efectos negativos en el medio ambiente y en la salud, favoreciendo el correcto tratamiento, eliminación y reciclaje de los materiales que componen el producto.



Remitirse a la autoridad municipal competente para conocer la ubicación de este tipo de infraestructuras. En su defecto, el distribuidor estará obligado a la retirada gratuita de un aparato a eliminar al realizarse la adquisición de un aparato equivalente.



## ELIMINAÇÃO

Este produto está em conformidade com as disposições da Diretiva 2012/19/UE relativas à gestão dos resíduos de equipamentos elétricos e eletrónicos (REEE).

O símbolo do contentor de lixo riscado está a indicar que o produto, ao fim da sua vida útil, deverá ser tratado separadamente dos resíduos domésticos e levado a um centro de recolha diferenciada de equipamentos elétricos e eletrónicos. Isto prevenirá efeitos negativos para o ambiente e a saúde, favorecendo o correto tratamento, eliminação e reciclagem dos materiais que compõem o produto.



Entre em contacto com os órgãos municipais para identificar estes tipos de estruturas. Alternativamente, o produto a eliminar poderá ser devolvido ao distribuidor/revendedor no momento da compra de um aparelho equivalente.

## VERWIJDERING

Dit product stemt overeen met de Richtlijn 2012/19/EU betreffende afgedankte elektrische en elektronische apparatuur (AEEA).

Het symbool van de doorgekruiste vuilnisbak op het apparaat geeft aan dat het product aan het einde van de nuttige levensduur gescheiden van het huishoudelijk afval moet worden behandeld en bij een centrum voor de gescheiden inzameling van elektrische en elektronische apparatuur moet worden ingeleverd. Op deze manier kunnen schadelijke uitwerkingen op de gezondheid en het milieu worden vermeden en wordt de correcte behandeling, verwijdering en recycling van de materialen van het product bevorderd.



Informeer bij de plaatselijke gemeente naar dergelijke structuren. Als alternatief is de verkoper verplicht om het apparaat gratis in te nemen als een soortgelijk apparaat wordt aangeschaft.

## BORTSKAFFANDE

Denna produkt överensstämmer med direktiv 2012/19/EU om hantering av avfall som utgörs av eller innehåller elektrisk och elektronisk utrustning (WEEE).

Symbolen med en överkryssad soptunna på apparaten anger att produkten är föremål för separat insamling och får inte kasseras som hushållsavfall i slutet av dess livstid, den ska istället lämnas in till en återvinningscentral för elektrisk och elektronisk utrustning. Detta minskar de negativa effekterna på miljön och hälsan samt gynnar en korrekt hantering, bortskaffning och återvinning av materialen som produkten består av.



Kontakta den kommunala myndigheten för information om var dessa typer av strukturer finns. Alternativt kan apparaten som ska bortskaffas lämnas tillbaka till distributören som är skyldig att ta emot den kostnadsfritt i samband med inköp av en likvärdig apparat.

## SIKKERHED

Dette produkt er i overensstemmelse med direktiv 2012/19/EU om affaldshåndtering af elektrisk og elektronisk udstyr (WEEE).

Symbolet med den overstregede skraldespand, der vises på apparatet, indikerer, at produktet ved afslutningen af dets brugstid skal behandles adskilt fra husholdningsaffaldet, og skal leveres til et separat indsamlingscenter for elektrisk og elektronisk udstyr. Dette forebygger negative konsekvenser for miljøet og sundheden, og begunstiger korrekt behandling, bortskaffelse og genbrug af de materialer, der udgør produktet.



Kontakt din kommune for at finde ud af placeringen af denne type strukturer. Alternativt er distributøren forpligtet til at indsamle apparatet gratis til bortskaffelse mod køb af en tilsvarende enhed.

## HÄVITTÄMINEN

Tämä tuote täyttää sähkö- ja elektroniikkalaiteromua koskevan direktiivin 2012/19/EY (WEEE) vaatimukset.

Laitteessa oleva viivattu jätessäiliö tarkoittaa, että tuotteen lopullisen käytöstä poiston yhteydessä sitä ei saa hävittää kotitalousjätteiden mukana vaan se on toimitettava sen sijaan sähkö- ja elektroniikkalaitteiden keräyspisteeseen. Tämä välttää ympäristölle ja terveydelle aiheutuvia negatiivisia vaikutuksia ja edistävät tuotteeseen kuuluvien materiaalien oikeaa käsittelyä, uudelleenkäyttöä ja/tai kierrätystä.



Käännä kunnallisen viranomaisen puoleen saadaksesi selville tämän tyyppisten keräyspisteiden sijainnin. Vaihtoehtoisesti vastaavan tuotteen hankinnan yhteydessä jälleenmyyjän velvollisuuteen kuuluu hävitettävän tuotteen ilmainen haltuunotto.

## UTYLIZACJA

Niniejszy produkt jest zgodny z Dyrektywą 2012/19/UE w sprawie zużytego sprzętu elektrycznego i elektronicznego (WEEE).

Symbol z przekreślonym koszem na śmieci umieszczony na urządzeniu oznacza, że produkt po zakończeniu swojego cyklu życia powinien zostać zutylizowany w sposób odmienny niż odpady domowe. Należy przekazać go do punktu zbiórki zużytego sprzętu elektrycznego i elektronicznego. Pozwoli to na uniknięcie jego negatywnego wpływu na środowisko i na zdrowie, ułatwiając prawidłową utylizację i recykling materiałów, z których wykonany jest produkt.



W celu uzyskania informacji na temat położenia takich punktów należy zwrócić się do miejscowych władz. Ewentualnie sprzedawca zobowiązany jest do nieodpłatnego odebrania urządzenia przeznaczonego do utylizacji w przypadku nabycia podobnego urządzenia.

## ÁRTALMATLANÍTÁS

A termék megfelel az elektromos és elektronikus berendezések hulladékainak kezeléséről szóló 2012/19/EU irányelvnek (WEEE).

A berendezésen látható áthúzott szemétes konténer szimbólum azt jelzi, hogy a terméket az élettartama végén a háztartási hulladéktól szétválasztva kell leselejtezni, elektromos és elektronikus készülékeknek fenntartott szelektív hulladékgyűjtő központba kell szállítani.

Így elkerülhetők a környezetre és az egészségre gyakorolt negatív hatások, elősegítve a terméket alkotó anyagok megfelelő kezelését, ártalmatlanítását és újrahasznosítását.

Vegye fel a kapcsolatot az önkormányzati hatósággal, hogy megtudja az ilyen típusú központok elhelyezkedését. Alternatív megoldásként, a készülék forgalmazója köteles költségmentesen visszavenni az ártalmatlanítani kívánt terméket azzal egyenértékű eszköz vásárlásának ellenében.



## LIKVIDACE

Tento výrobek je v souladu se směrnicí 2012/19/EU o nakládání s odpadními elektrickými a elektronickými zařízeními (OEEZ).

Symbol přeškrtnuté popelnice nacházející se na zařízení znamená, že výrobek po skončení životnosti nesmí být vyhozen do běžného komunálního odpadu, ale musí být odevzdán do příslušného střediska pro tříděný sběr elektrických a elektronických zařízení.

Takto bude možné zamezit negativním dopadům na životní prostředí a zdraví a umožnit správné nakládání s materiály, z nichž se výrobek skládá, a jejich zneškodnění a recyklaci.



Kde se takové středisko nachází, vám sdělí místní městský úřad. Distributor je povinen zdarma odebrat zařízení určené k likvidaci v případě zakoupení obdobného zařízení.

## ELIMINAREA

Acest produs respectă cerințele Directivei 2012/19/UE privind deșeurile de echipamente electrice și electronice (DEEE).

Simbolul tonerului barbat aplicat pe echipament indică faptul că la sfârșitul duratei de viață a produsului, acesta trebuie colectat și eliminat separat de alte tipuri de deșeuri menajere, trebuie predat unui centru de colectare diferențiată pentru echipamente electrice și electronice. Acest lucru va preveni efectele negative asupra mediului și sănătății, favorizând tratarea, eliminarea și reciclarea corectă a materialelor din care este alcătuit produsul.



Adresați-vă autorităților locale pentru a afla locația acestor tipuri de structuri. Alternativ, distribuitorul are obligația de a prelua gratuit un aparat care trebuie eliminat în cazul achiziționării unui aparat echivalent.

## ODSTRANITEV

Ta izdelek je skluden z Direktivo 2012/19/EU o ravnanju z odpadno električno in elektronsko opremo (OEEO).

Znak prečrtanega zabojnika na aparatu pomeni, da se proizvoda ob izteku njegove življenjske dobe ne sme obravnavati kot gospodinjski odpad, pač pa ga je treba oddati centru za ločeno zbiranje odpadne električne in elektronske opreme. Na ta način se prepreči negativne vplive na okolje in zdravje in se spodbuja pravilno obdelavo, odstranitev in reciklažo materialov, iz katerih je proizvod izdelan.



Obrnite se na občinske organe za informacije o lokaciji takšnih centrov. Sicer je distributer dolžan brezplačno prevzeti odpadno opremo ob nakupu novega primerljivega aparata.

**ΔΙΑΘΕΣΗ**

Το παρόν προϊόν συμμορφώνεται με την Οδηγία 2012/19/ΕΕ σχετικά με τη διαχείριση των αποβλήτων ηλεκτρικού και ηλεκτρονικού εξοπλισμού (ΑΗΗΕ).

Το σύμβολο με τον διαγραμμένο κάδο που αναγράφεται στη συσκευή δείχνει ότι το προϊόν, στο τέλος της διάρκειας ζωής του, εφόσον πρέπει να υποβληθεί σε διαφορετική διάθεση από τα οικιακά απορρίμματα, πρέπει να προσκομιστεί σε ένα κέντρο ανακύκλωσης ηλεκτρικού και ηλεκτρονικού εξοπλισμού. Έτσι θα αποφευχθούν οι αρνητικές συνέπειες για το περιβάλλον και την υγεία, ενώ παράλληλα ευνοείται η ορθή επεξεργασία, διάθεση και ανακύκλωση των υλικών που συνθέτουν το προϊόν.



Απευθυνθείτε στην αρμόδια Αρχή της περιοχής σας για να μάθετε πού βρίσκονται οι δομές αυτές. Εναλλακτικά, ο προμηθευτής οφείλει να παραλάβει δωρεάν τη συσκευή που προορίζεται για τελική διάθεση κατά την αγορά μιας αντίστοιχης συσκευής.




La società Vortice S.p.A. si riserva il diritto di apportare tutte le varianti migliorative ai prodotti in corso di vendita.  
The company Vortice S.p.A. reserves the right to make improvements to products at any time and without prior notice.  
La société Vortice S.p.A. se réserve le droit d'apporter toutes les variations afin d'améliorer ses produits en cours de commercialisation.  
Die Firma Vortice S.p.A. behält sich vor, alle eventuellen Verbesserungsänderungen an den Produkten des Verkaufsangebots vorzunehmen.  
La compañía Vortice S.p.A. se reserva el derecho de incorporar todas las mejoras necesarias a los productos en fase de venta.  
Vortice S.p.A. 公司 股份有限公司 保留在产品销售期间进行产品改良的权利。  
تحفظ مؤسسة Vortice S.p.A. بحق إجراء كافة التعديلات التحسينية على منتجاتها المطروحة في الأسواق.

---

VORTICE S.p.A.  
Strada Cerca, 2 - frazione di Zoate  
20067 TRIBIANO (MI)  
Tel. +39 02-90.69.91  
ITALIA  
vortice.com  
postvendita@vortice-italy.com

VORTICE LIMITED  
Beeches House - Eastern Avenue  
Burton on Trent  
DE13 0BB  
Tel. +44 1283-492949  
UNITED KINGDOM  
vortice.ltd.uk  
sales@vortice.ltd.uk

VORTICE LATAM S.A.  
3er Piso, Oficina 9-B, Edificio  
Meridiano  
Guachipelín, Escazú, San José  
PO Box 10-1251  
Tel +506 2201 6242;  
COSTA RICA  
vortice-latam.com  
info@vortice-latam.com

VORTICE VENTILATION SYSTEM (CHANGZHOU) CO., LTD  
Building 19 , No.388 West Huanghe Road, Xinbei District,  
Changzhou, Jiangsu Province CAP:213000  
CHINA  
vortice-china.com  
vortice@vortice-china.com





**A**

**TAGLIANDO INTERVENTO IN GARANZIA  
CERTIFICATE OF WORK PERFORMED UNDER GUARANTEE  
COUPON INTERVENTION SOUS GARANTIE**

**DATA INTERVENTO**  
DATE OF WORK - DATE INTERVENTION

**TIMBRO CENTRO ASSISTENZA**  
STAMP OF TECHNICAL ASSISTANCE CENTRE - CACHET SERVICE APRES-VENTE

**B**

**TAGLIANDO INTERVENTO IN GARANZIA  
CERTIFICATE OF WORK PERFORMED UNDER GUARANTEE  
COUPON INTERVENTION SOUS GARANTIE**

**DATA INTERVENTO**  
DATE OF WORK - DATE INTERVENTION

**TIMBRO CENTRO ASSISTENZA**  
STAMP OF TECHNICAL ASSISTANCE CENTRE - CACHET SERVICE APRES-VENTE

**C**

**TAGLIANDO INTERVENTO IN GARANZIA  
CERTIFICATE OF WORK PERFORMED UNDER GUARANTEE  
COUPON INTERVENTION SOUS GARANTIE**

**DATA INTERVENTO**  
DATE OF WORK - DATE INTERVENTION

**TIMBRO CENTRO ASSISTENZA**  
STAMP OF TECHNICAL ASSISTANCE CENTRE - CACHET SERVICE APRES-VENTE

**D**

**TAGLIANDO INTERVENTO IN GARANZIA  
CERTIFICATE OF WORK PERFORMED UNDER GUARANTEE  
COUPON INTERVENTION SOUS GARANTIE**

**DATA INTERVENTO**  
DATE OF WORK - DATE INTERVENTION

**TIMBRO CENTRO ASSISTENZA**  
STAMP OF TECHNICAL ASSISTANCE CENTRE - CACHET SERVICE APRES-VENTE

## ITALIA CONDIZIONI DI GARANZIA

VORTICE SPA garantisce i suoi prodotti per **2 anni** dalla data dell'acquisto, che deve essere comprovata da idoneo documento fiscale (scontrino o fattura), rilasciato dal venditore. Nel suddetto periodo di garanzia VORTICE SPA si impegna, dopo aver effettuato le opportune valutazioni tecniche, a riparare o a sostituire gratuitamente le parti dell'apparecchio che risultassero affette da difetti di fabbricazione. La presente garanzia, da attivare nei modi e nei termini di seguito indicati, lascia in pregiudizio i diritti derivanti al consumatore dalla applicazione del D. Lgs. 24/2002. Tali diritti, conformemente alla legge, potranno essere fatti valere esclusivamente nei confronti del proprio venditore.

La presente garanzia è valida su tutto il territorio italiano.

### **Modalità e condizioni di attivazione della garanzia**

Gli interventi in garanzia (riparazioni o sostituzioni del prodotto ovvero delle parti difettose) saranno eseguiti presso uno dei Centri di Assistenza Tecnica autorizzati da VORTICE il cui indirizzo è disponibile sul sito [WWW.VORTICE.COM](http://WWW.VORTICE.COM) o contattando il **numero verde 800.555.777**.

La prestazione eseguita in garanzia non prolunga il periodo della garanzia. Pertanto, in caso di sostituzione del prodotto o di un suo componente, sul bene o sul singolo componente fornito in sostituzione non decorre un nuovo periodo di garanzia ma si deve tener conto della data di acquisto del prodotto originario.

## UK AND IRELAND CONDITIONS OF WARRANTY

This guarantee is offered as an extra benefit and does not affect your legal rights. All electrical appliances produced by VORTICE SPA are guaranteed by the Company for 2 years against faulty material or workmanship. If any part is found to be defective in this way within the first twentyfour months from the date of purchase or hire purchase agreement, we, or our authorised service agents, will replace or at our option repair that part without any charge for materials or labour or transportation, provided that the appliance has been used only in accordance with the instructions provided with each appliance and has been not connected to an unsuitable electricity supply, or subjected to misuse, neglect or damage or modified or repaired by any person not authorised by us. The correct electricity supply voltage is shown on the rating plate attached to the appliance.

This guarantee is normally available only to the original purchaser of the appliance, but VORTICE will consider written applications for transfer. Should any defect arise in any Vortice product and a claim under guarantee become necessary, the appliance should be carefully packed and returned to your approved Vortice stockist. This portion of the guarantee should be attached to the appliance.

## ITALIA

Spedire la garanzia in busta chiusa a:  
Vortice S.p.A.  
Strada Cerca 2  
Frazione di Zoate  
20067 Tribiano Milano.

Autorizzo VORTICE SPA ad inserire i miei dati nelle sue liste e a comunicarli a terzi per l'invio di materiale pubblicitario ed informativo. In ogni momento, a norma dell'art. 13 legge 675/96, potrò avere accesso ai miei dati, chiederne la modifica o la cancellazione oppure oppormi al loro utilizzo scrivendo a:  
**Vortice S.p.A.  
Responsabile  
trattamento dati  
- Strada Cerca, 2  
- Frazione di Zoate -  
20067 Tribiano (MI).**

Non autorizzo  
(barrare se interessa)

## UK-IRELAND

Send the guarantee in sealed envelope to:  
Vortice Limited  
Beeches House  
Eastern Avenue  
Burton on Trent  
DE13 0BB United Kingdom

I authorize VORTICE LTD. to include my personal details within their database, which they use, via a third party for the despatch of advertising material, at any time, in accordance with the regulations in force within my country. I can have access to my details and can request changes, or prohibit the usage of my details. This will be done by addressing my request directly to:  
**Vortice Limited  
Beeches House  
Eastern Avenue  
Burton on Trent  
DE13 0BB United  
Kingdom.**

I do not authorize  
(please tick if required)

## OTHER COUNTRIES

Please send the guarantee to the retailer's address in the country where the appliance has been purchased.

I authorize VORTICE SPA and its local distributors to include my personal details within their database and they can use it through a third party for the despatch of advertising material. At any time, in accordance with the regulations in force within my country, I can have access to details and can ask to make changes, or prohibit the usage of my details. This will be done by addressing my request directly to the headquarters of the local distributor where the appliance has been bought.

I do not authorize  
(please tick if required)



**1 GARANZIA - GUARANTEE - GARANTIE**

**DA CONSERVARE**  
**TO BE RETAINED**  
**A CONSERVER**



ANNI  
**2**  
 YEARS

DATA  
 DATA - DATE

Per poter usufruire della garanzia il cliente deve compilare e rispettare alla VORTICE SPA, entro 8 giorni dall'acquisto, la "Parte 2" del tagliando di garanzia, all'indirizzo e con le modalità in tale parte riportate.  
 La "Parte 1" del tagliando di garanzia deve essere conservata e presentata, unitamente al documento fiscale (scontrino o fattura) rilasciato dal venditore al momento dell'acquisto, al Centro di Assistenza autorizzato VORTICE che dovrà eseguire l'intervento in garanzia.

This warranty must be attached to the appliance should it need to be returned for servicing.  
 N.B. Guarantee is only valid if all details are completed correctly.

ATTENTION: pour bénéficier de la garantie, le présent certificat doit obligatoirement accompagner l'appareil présumé défectueux. Le certificat doit porter le cachet du revendeur et la date d'achat.  
 A défaut, la garantie sera comptée à partir de la date de sortie d'usine.

Esclusioni: la presente garanzia non copre:

- Le rotture provocate dal trasporto.
  - I difetti o guasti derivanti da uso non corretto o improprio da parte del cliente.
  - I difetti derivanti dal mancato rispetto delle avvertenze e condizioni d'uso indicate nel libretto istruzioni allegato al prodotto
  - I difetti derivanti da non corretta installazione o da installazione effettuata senza rispettare quanto previsto nel relativo capitolo del libretto istruzioni
  - I guasti derivanti da un errato allacciamento alla rete di alimentazione elettrica o per tensione di alimentazione diversa da quella prevista per l'apparecchio, ovvero diversa dal limite stabilito dalle norme CEI (+/- 10% del valore nominale).
- La presente garanzia non copre, inoltre, gli eventuali difetti derivanti da una cattiva manutenzione ovvero da interventi effettuati da personale non qualificato o da terzi non autorizzati.

**TIMBRO RIVENDITORE**  
 stamp of supplier  
 cachet du vendeur

**SPEDITO IL**  
 MAILING DATE  
 ENVOYÉ PAR LA POSTE LE

CONF.  
 -----  
 COLL.

**2 GARANZIA - GUARANTEE - GARANTIE**

**DA SPEDIRE** (entro 8 giorni dall'acquisto)  
**TO SEND** (within 8 days from date of purchase)  
**A RETOURNER** (dans les 8 jours après l'achat)



ANNI  
**2**  
 YEARS

DATA  
 DATA - DATE

**TIMBRO RIVENDITORE**  
 stamp of supplier  
 cachet du vendeur

**DATI UTENTE / CUSTOMER DATA / COORDONNÉES DE L'UTILISATEUR**  
 nome / name / nom \_\_\_\_\_  
 cognome / surname / prénom \_\_\_\_\_  
 via / street / rue \_\_\_\_\_  
 cap / post code / code postal \_\_\_\_\_  
 città / town \_\_\_\_\_

Dichiaro di aver preso atto delle condizioni di garanzia specificate sul certificato in mio possesso e autorizzo la gestione dei miei dati personali (v. retro).  
 I have read and understood the terms and conditions of this guarantee and I authorise the processing of my personal details (see overleaf).  
 S'il vous plaît, je déclare avoir pris acte des conditions de garantie définies par le certificat en ma possession j'autorise l'utilisation de mes coordonnées (voir au verso).

firma / signature / signature \_\_\_\_\_

**SPEDITO IL**  
 MAILING DATE - ENVOYÉ PAR LA POSTE LE

**ACQUISTATO IL**  
 DATE OF PURCHASE - DATE DE L'ACHAT